

ASSEMBLY AND INSTALLATION

- Determine desired location for mounting fixture.
- At desired location, hammer stake (A) into ground. To avoid damage to stake, place a board on top of stake while hammering. If ground is hard and stake is difficult to install, make a crosscut in ground using a flat shovel.
- Clear away area in ground at wireway slot (B) in top of stake (A).
- Install lamp to socket inside accent light. NOTE: Use caution when installing. Hold lamp by outer housing. DO NOT touch glass envelope inside. If this happens, clean lamp with denatured alcohol and a lint free cloth.
- Assemble cowl (E) to accent light. Secure in place using either the provided thumb screw (F) or the vandal resistant screw. NOTE: Vandal resistant screw requires a 3/32 hex key (not provided) for installation or removal.
- Lay 12V cable into wireway slot (B) and screw fixture into stake (A). When at desired direction run locknut (G) down against stake (A).
- Adjust angle of accent light by loosening screw (H).
- TURN OFF POWER.
- Make wire connections using Quic Disc®.

MONTAJE E INSTALACIÓN

- Determine el lugar deseado donde montar el artefacto.
- En el lugar deseado, martille la estaca (A) en el suelo. Para evitar dañar la estaca, coloque una tabla en la parte superior de la estaca mientras está martillando. Si el suelo es duro y es difícil instalar la estaca, haga un corte en cruz en el suelo usando una pala plana.
- Limpie el área del suelo en la ranura (B) del canal de alambres en la parte superior de la estaca (A).
- Instale la bombilla al casquillo dentro de la luz de acento. NOTA: Tenga cuidado al instalar. Sostenga la bombilla de la cubierta protectora. NO toque la envoltente de vidrio de adentro. Si esto sucede, limpie la bombilla con alcohol desnaturalizado y una tela sin pelusas.
- Monte la capuchita (E) en la luz de acento. Asegure en su lugar usando el tornillo de mariposa (F) que se provee o el tornillo resistente a manipulaciones. NOTA: El tornillo resistente a manipulaciones requiere una llave hexagonal de 3/32 (no se provee) para la instalación o retiro.
- Coloque un cable de 12 V en la ranura (B) del canal de alambres y atornille el artefacto en la estaca (A). Cuando esté en la dirección deseada, corra hacia abajo la tuerca de seguridad (G) contra la estaca (A).
- Ajuste el ángulo de la luz de acento aflojando el tornillo (H).
- APAGUE LA ALIMENTACIÓN ELÉCTRICA.
- Haga las conexiones de alambres usando el Quic Disc®.

MONTAGE ET INSTALLTION

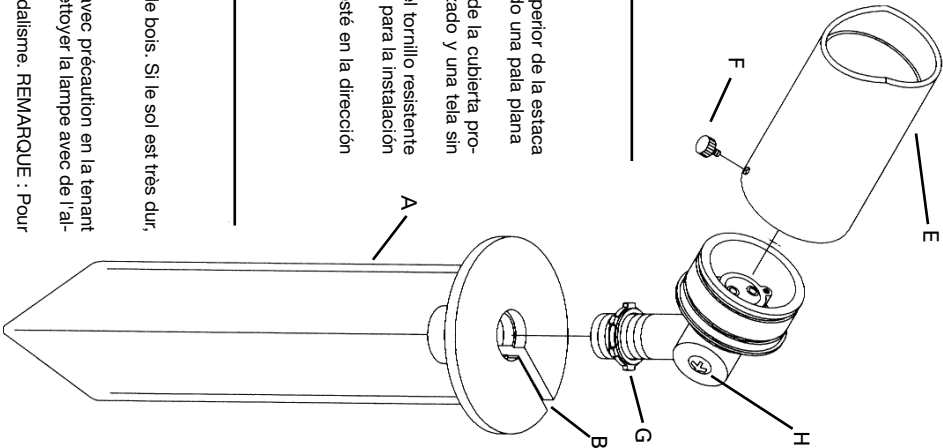
- Déterminer l'emplacement où installer le luminaire.
- Planter le poteau (A) dans le sol. Pour éviter d'endommager le poteau avec le marteau, poser dessus un morceau de bois. Si le sol est très dur, faire deux entailles en croix dans le sol avec une pelle plate.
- Dégager le sol au niveau de la fente guide-fils (B) située sur la partie supérieure du poteau (A).
- Installer la lampe dans la douille située à l'intérieur de l'éclairage d'accentuation. REMARQUE : Installer la lampe avec précaution en la tenant par l'extérieur du boîtier. NE PAS toucher l'enveloppe de verre qui se trouve à l'intérieur. Si cela se produit, nettoyer la lampe avec de l'alcool décapoté et un chiffon non pelucheux.
- Installer le chapeau (E) sur l'éclairage d'accentuation. Bloquer avec la vis à oreilles (F) fournie ou avec la vis anti-vandalisme. REMARQUE : Pour installer ou retirer la vis anti-vandalisme, il faut utiliser une clé hexagonale 3/32 (non fournie).
- Passer le fil de 12 V dans la fente guide-fils (B) et visser le luminaire (A) sur le poteau (A). Lorsqu'il est installé dans la bonne direction, bloquer le luminaire contre le poteau (A) avec un contre-écrou (G).
- Régler l'angle d'éclairage en desserrant la vis (H)
- COUPER LE COURANT D'ALIMENTATION.
- Faire les branchements électriques en utilisant un Quic Disc®.

MONTAGE UND EINBAU

- Suchen Sie einen Platz für die Lampe aus.
- Hämmern Sie Strebe (A) in den Boden. Ein Brett oben auf der Strebe verhindert Schaden zur Strebe beim Hämmern. Sollte der Grund hart sein und dadurch das Einsenken der Strebe schwierig sein, machen Sie mit einem Spaten kreuzweise Einschnitte in den Boden.
- Schaffen Sie Raum im Boden am Leitungsführungsschacht (B) im oberen Teil der Strebe (A).
- Die Glühbirne (nicht eingeschlossen) in der Fassung im Innern der Akzentlampe installieren. ANMERKUNG: Vorsicht beim Installieren der Glühbirne. Die Lampe nur außen anfassen. Die innere Glasmanschette NICHT ANFASSEN! Sollte dies passieren, reinigen Sie die Lampe mit Brennspiritus und einem fusselfreien Tuch.
- Bauen Sie den äußeren Mantel (E) und die Akzentlampe zusammen. Verwenden Sie dazu entweder die mitgelieferte Flügelschraube (F) oder die anti-Rowdy-Sicherheitschraube. ANMERKUNG: Zum Einschrauben und Entfernen der anti-Rowdy-Schraube benötigen Sie einen 3/32 (2,4 mm) Inbusschlüssel (nicht eingeschlossen).
- Verlegen Sie das 12-V-Kabel bis zum Schlitz (B) für die Leitungsführung und Entfernen der anti-Schraube (F). Wenn die Anordnung Ihren Wünschen entspricht, schieben Sie die Gegenmutter (G) nach unten gegen die Strebe (A).
- Stellen Sie den Winkel der Akzentlampe nach Lookern der Schraube (H) ein.
- SCHALTEN SIE DEN STROM AB.
- Benutzen Sie Quic Disc® zum Herstellen der Kabelverbindungen wie nachstehend beschrieben.

MONTAGGIO ED INSTALLAZIONE

- Determinare la posizione desiderata per l'attrezzo di montaggio.
- Al punto desiderato, battere con un martello il paletto nel terreno. Onde evitare di danneggiare il paletto, poggiarvi sopra un asse prima di battere con il martello. Se il terreno è duro e risulta difficile infilare il paletto, praticare una croce nel terreno con una pala piatta.
- Ripulire l'area nel terreno in prossimità della fessura della canalietta (B) in cima al paletto (A).
- Installare la lampadina (non in dotazione) nello zoccolo all'interno della lampada decorativa. NOTA: prestare attenzione durante l'installazione. Tenere la lampadina dall'all'log giamento esterno. NON toccare la parte interna in vetro. Se la si tocca inavvertitamente, pulirla con alcool denaturato ed un panno senza filaccia.
- Montare la mascherina (E) sulla lampada decorativa. Fissarla con la vite ad alette in dotazione (F) oppure la vite antivandalismo richiesta una chiave esagonale 3/32 (non in dotazione) per l'installazione) o la rimozione.
- Poggiare il cavo da 12 V nella fessura della canalietta (B) ed avvitare il pezzo nel paletto (A). Quando si ottiene la direzione desiderata, spingere il controdado (G) in basso contro il paletto (A).
- Regolare l'angolazione della lampada decorativa allentando la vite (H).
- TOGLIERE CORRENTE.
- Effettuare i collegamenti dei fili usando Quic Disc®. Attenersi alle istruzioni di cui sotto.



INSTRUCTIONS PERTAINING TO A RISK OF FIRE OR INJURY TO PERSONS

IMPORTANT SAFETY INSTRUCTIONS

Lighted lamp is HOT!

WARNING — To reduce the risk of FIRE OR INJURY TO PERSONS.

- Turn off / unplug and allow to cool before replacing lamp.
- Lamp gets HOT quickly! Contact only switch / plug when turning on.
- Do not touch hot lens or cowl.
- Do not remain in light if skin feels warm. (Light is intense, it may cause "sunburn".)
- Do not look directly at lighted lamp.
- Keep lamp away from materials that may burn.
- Use only with wattage and lamp marked on fixture.
- Do not touch the inner glass envelope of the lamp at any time. Use a soft cloth. Oil from skin may damage lamp.
- Do not operate the fixture with a damaged or missing lens.

INSTRUCCIONES PERTINENTES A UN RIESGO DE INCENDIO O LESION A LAS PERSONAS

INSTRUCCIONES IMPORTANTES DE SEGURIDAD

¡La lámpara encendida es CALIENTE!

ADVERTENCIA — Para disminuir el riesgo de INCENDIO O LESION A LAS PERSONAS:

- Apaque / desenchufe y deje que se enfríe antes de cambiar la lámpara.
- ¡La lámpara se CALIENTA rápidamente! Haga contacto del conmutador/ enchufe sólo cuando encienda.
- No toque la lente o la capuchita caliente.
- No permanezca en la luz si siente tibia la piel. (La luz es intensa, puede causar "quemaduras de sol").
- No mire directamente a la lámpara encendida.
- Mantenga la lámpara alejada de los materiales que puedan encenderse.
- Use solamente con el vataje y la lámpara marcados en el artefacto.
- No toque el vidrio del interior de la lámpara en ningún momento. Use un paño suave. El aceite del cuerpo puede dañar la lámpara.
- No haga funcionar el artefacto con una lente dañada o faltante.

INSTRUCTIONS POUR EVITER TOUT RISQUE

INSTRUCTIONS DE SECURITE IMPORTANTES

Une lampe allumée est BRULANTE!

AVERTISSEMENT — Pour éviter tout risque d'INCENDIE OU DE BLESSURE

- Éteindre ou débrancher l'appareil et attendre que la lampe refroidisse avant de la remplacer.
- La lampe chauffe rapidement! Ne toucher que l'interrupteur / la prise lorsque vous l'allumez.
- Ne pas toucher la lentille ou le capot lorsqu'ils sont chauds.
- Ne pas rester près de la lampe si vous sentez la chaleur dégagée (La lumière est intense et risque de brûler comme un "coup de soleil").
- Ne pas regarder directement l'ampoule lorsqu'elle est allumée.
- Maintenga la lámpara alejada de los materiales que puedan encenderse.
- N'utiliser la puissance et la lampe que selon les valeurs indiquées sur l'appareil.
- Ne jamais toucher l'enveloppe en verre à l'intérieur de la lampe. Utilisez un chiffon doux. L'huile de la peau risque d'endommager la lampe.
- Ne pas utiliser l'appareil sans lentille ou si cette dernière est endommagée.

ANLEITUNGEN IN BEZUG AUF BRANDGEFAHR UND VERLETZUNGEN

WICHTIGE SICHERHEITSHINWEISE

Eingeschaltete Lampen sind HEISS!

ACHTUNG! — Um BRANDGEFAHR oder VERLETZUNG VON PERSONEN zu reduzieren:

- Das Licht abschalten/den Lampenstecker herausziehen, bevor Sie die Glühbirne auswechseln.
- Die Lampe wird schnell HEISS! Beim Anschalten nur den Schalter/Stecker anfassen.
- Die heiße Linse oder den äußeren Mantel nicht anfassen.
- Die unmittelbare Nähe einer Lichtquelle meiden, sobald die Haut sich warm anfühlt. (Intensive Beleuchtung kann "Sonnenbrand" hervorrufen.)
- Nicht direkt in ein angeschaltetes Licht schauen.
- Die Lampe von brennbaren Materialien fernhalten.
- Ausschließlich mit der angegebenen Leistung (Wattzahl) für Glühkörper und Zubehör benutzen.
- Die innere Glasmanschette der Lampe zu keiner Zeit anfassen. Benutzen Sie ein weiches Tuch. Kontakt mit fettiger Haut kann eine Lampe beschädigen.
- Lampen mit beschädigter oder fehlender Linse nicht benutzen.

ISTRUZIONI IN CASO DI INCENDIO O LESIONI A PERSONE

ISTRUZIONI IMPORTANTI PER LA SICUREZZA

La lampadina accesa è MOLTO CALDA!

AVVERTENZA - Per ridurre il rischio di INCENDIO O LESIONI A PERSONE:

- Spegner/staccare ed attendere che si raffreddi prima di sostituire la lampadina.
- La lampadina diventa MOLTO CALDA rapidamente! Toccare solo l'interruptore/la spina quando accesa.
- Non toccare la lente o la mascherina, molto calde.
- Non restare esposti alla luce se la pelle diventa calda (la luce è intensa e potrebbe causare ustioni).
- Non guardare direttamente la lampadina accesa.
- Tenere la lampadina a distanza da materiale che potrebbe bruciare.
- Usare solo con il wattaggio e la lampadina contrassegnati sull'attrezzo.
- Non toccare mai la parte in vetro interna della lampadina. Usare un panno morbido. L'olio dell'epidermide potrebbe danneggiare la lampadina.
- Non azionare l'attrezzo con una lente danneggiata o mancante.

Date issued:

