

SAFETY INSTRUCTIONS

- 1) **WARNING:** This fixture is not to be installed within 10 feet (3M) of a pool, spa or fountain.
- 2) This fixture is to be used only with a power unit (transformer) rated a maximum of 300 W (25 AMPS) 15 volts.
- 3) The 8, 10, or 12 GA wiring is intended for shallow burial. Do not bury deeper than 6 inches (152 mm) below the surface.
NOTE: If more wire is needed, contact your local Kichler landscape distributor.
 - 8 GA wire can be purchased in length of 250' (76 M), 15503-BK.
 - 10 GA wire can be purchased in length of 250' (76 M), 15504-BK.
 - 12 GA wire can be purchased in lengths of 75' (22 M), 15500-BK; 100' (30 M), 15501-BK; 250' (76 M), 15502-BK; 500' (152M), 15505-BK; and 1000' (304 M) 15506-BK.
- 4) Fixture shall not use a tungsten halogen lamp unless the fixture is marked for use with such lamps.

INSTRUCCIONES DE SEGURIDAD

- 1) **ADVERTENCIA:** Este artefacto no debe instalarse a menos de 10 pies (3 m) de una piscina (alberca), spa o fuente.
- 2) Este artefacto debe utilizarse solamente con una unidad de potencia (transformador) con capacidad nominal máxima de 300 vatios (25 amp.) 15 voltios.
- 3) Los alambres calibre 8, 10 y 12 son para entierro poco profundo. No entierre a más de 6 pulgadas (152 mm.) debajo de la superficie.
Nota: Si se necesita más alambre, comuníquese con su distribuidor de local Kichler de artículos para paisajes de terreno.
 - El alambre calibre 8 puede comprarse en longitud de 250' (76 m.), 15503-BK
 - El alambre calibre 10 puede comprarse en longitud de 250' (76 m.), 15504-BK
 - El alambre calibre 12 puede comprarse en longitudes de 75' (22 m.), 15550-BK; 100' (30 m.), 15501-BK; 250' (76 m.), 15502-BK; 500' (152 m.), 15505-BK; y 1000' (304 m.), 15506-BK.
- 4) El artefacto no debe utilizarse con lámparas de halógeno, a menos que el artefacto esté marcado para usar con tales lámparas.

A UTILISER UNIQUEMENT POUR LES SYSTÈMES D'ÉCLAIRAGE PAYSAGER

- 1) Le dispositif est accepté en tant que composant d'un système d'éclairage paysager lorsque la compatibilité de la combinaison étiquetée UL ou CSA (ACNOR) doit être déterminée par CSA. UL respectivement ou les autorités d'inspection locales ayant compétence.
- 2) L'appareil doit être connecté à un transformateur supplémentaire à basse tension approuvé pour une utilisation avec les systèmes d'éclairage paysager.
- 3) Cet appareil doit être connecté à un câblage secondaire du type suivant:
12GA 60°C type minimum;
SPT-3 compatible pour utilisation externe;
ou câble d'éclairage paysager agréé.

WARRANTY

WE WARRANT THE LANDSCAPE PRODUCTS FEATURED IN OUR LANDSCAPE LIGHTING CATALOG (WITH THE EXCEPTION OF LIGHT BULBS) FOR FIVE YEARS AGAINST DEFECTS IN MATERIALS AND WORKMANSHIP IF IT WAS PROPERLY INSTALLED AND FAILED UNDER NORMAL OPERATING CONDITIONS. PROVIDED IT IS RETURNED TO THE POINT OF PURCHASE, WHERE IT WILL BE REPAIRED OR, AS IT MAY BE DETERMINED, TO REPLACE THE LANDSCAPE PRODUCT OR PARTS USED ON THAT PRODUCT.

GARRANTIA

NOSOTROS GARANTIZAMOS POR CINCO AÑOS LOS PRODUCTOS PANORAMICOS QUE OFRECEMOS EN NUESTRO CATALOGO DE ILUMINACION PANORAMICA (CON EXCEPCION DE LAS BOMBILLAS), QUE ESTAN EXENTOS DE DEFECTOS DE MATERIALES Y MANO DE OBRA, SI SE INSTALARON CORRECTAMENTE Y FALLARON EN CONDICIONES DE OPERACION NORMAL, SIEMPRE QUE SE DEVUELVAN AL LUGAR DE COMPRA, DONDE SERAN REPARADOS O, SEGUN PUEDA DETERMINARSE, SERAN

GARRANTIE

NOUS GARANTISSONS LES PRODUITS DE PAYSAGES FIGURANT DANS NOTRE CATALOGUE DES LUMIERES PAYSAGISTES (A L'EXCEPTION DES AMPOULES) PENDANT UNE PERIODE DE CINQ ANS CONTRE TOUTS DEFAUTS DE MATERIAUX ET DE MAIN D'OEUVRE SOUS CONDITION QUE L'INSTALLATION AIT ETE EFFECTUEE CORRECTEMENT ET QUE LES PROBLEMES SE SOIENT PRODUITS AU COURS D'UN EMPLOI NORMAL. LE PRODUIT DOIT ETRE RETOURNE AU LIEU DE VENTE OU IL SERA REPARE OU, SUITE A UNE EVALUATION, LE PRODUIT DE PAYAGE OU LES PIECES QUI LE COMPOSENT SERONT REMPLACEES.

GARRANTIE

WIR GARANTIEREN DIE LANDSCHAFTSPRODUKTE, DIE IN UNSEREM KATALOG MIT LANDSCHAFTSBELEUCHUNGSSYSTEMEN ANGEBOTEN WERDEN (MIT AUSNAHME DER GLÜHBRNEN), FÜR FÜNF JAHRE. DIE GARANTIE DECKT MATERIALFEHLER UND DIE HANDWERKLICHE AUSFÜHRUNG, SOLANGE DIE TEILE FACHGERECHT EINGEBAUT WERDEN UND DIE MÄNGEL UNTER NORMALEN BEDINGUNGEN DER VERWENDUNG AUFTRETEN. VOR AUSGESETZT, DASS DAS TEIL/PRODUKT AM EINKAUFSORT ZURÜCKGEGEBEN WIRD. DAS PRODUKT WIRD DORT REPARIERT ODER, JE NACH BEURTEILUNG, KANN DAS TEIL/ LANDSCHAFTSBELEUCHUNGSSYSTEM AUCH ERSETZT WERDEN.

GARANZIA

GARRANTIAMO I PRODOTTI DA ESTERNO CONTENUTI IN QUESTO CATALOGO (AD ECCEZIONE DELLE LAMPADINE) PER UN PERIODO DI CINQUE ANNI DA DIFETTI DI MATERIALE E MANODOPERA, SE DEBITAMENTE INSTALLATI, CHE SI GUASTANO IN CONDIZIONI OPERATIVE REGOLARI. AMMESSO CHE VENGANO RESTITUITI AL CENTRO DI ACQUISTO, DOVE VERRANNO RIPARATI, OPPURE, A SECONDA DEL CASO, SOSTITUITI CON PRODOTTI O PARTI DA ESTERNO USATI SUL PRODOTTO IN QUESTIONE.

SICHERHEITSAUWEISUNGEN

- 1) **ACHTUNG:** Der Abstand zwischen der installierten Lampe oder Zubehör und einem Pool, Schwimmbad, einer Heilquelle, einem Heilbad oder Springbrunnen muß mindestens 3 m betragen.
- 2) Diese Lampe darf nur mit Stromversorgungseinheiten (Wandlern) verwendet werden, die für maximal 300 Watt (25 Ampere Sekunden) x 15 Volt ausgelegt sind.
- 3) Die 8, 10, oder 12 GA * Kabel sind für das Verlegen flach unter der Erde vorgesehen und sollten nicht tiefer als 15 cm unter der Oberfläche verlegt werden.
ANMERKUNG: Wenn Sie zusätzliches Kabel benötigen, wenden Sie sich bitte an Ihren örtlichen Händler für Kichler Landschaftsbeleuchtungen.
 - 8 GA Kabel wird in einer Länge von 76 m angeboten: 15503-BK.
 - 10 GA Kabel wird in einer Länge von 76 m angeboten: 15504-BK.
 - 12 GA Kabel ist in den folgenden Längen erhältlich: 22 m (15500-BK), 30 m (15501-BK), 76 m (15502-BK), 152 m (15505-BK) und 304 m (15506-BK).
- 4) Tungsten (Wolfram)-Halogenlampen dürfen nur installiert werden, wenn die Bezeichnung der Beleuchtungsanlage die Verwendung dieser Lampen ausdrücklich vorsieht.

ISTRUZIONI PER LA SICUREZZA

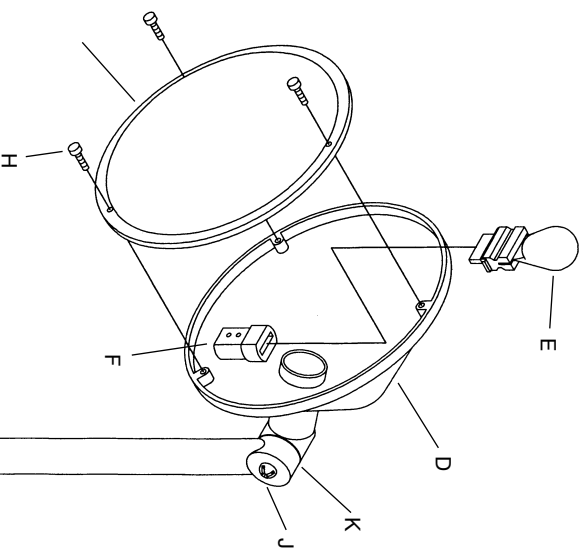
- 1) Avvertenza: l'unità non va installata entro 10 piedi (3 metri) da piscine, vasche idromassaggio o fontane.
- 2) Questa unità va usata solo con un'unità di alimentazione (trasformatore) con una portata massima di 300 W (25 ampere), 15 Volt.
- 3) Il filo da 8, 10 o 12 GA è inteso per buche poco profonde. NON scavare oltre 6 pollici (152 mm) sotto la superficie.
NOTA: se occorre più cavo, rivolgersi al distributore Kichler® di zona.
 - Il filo da 8 GA può essere acquistato in lunghezza da 250 piedi (76 metri), 15503-BK.
 - Il filo da 10 GA può essere acquistato in lunghezza da 250 piedi (76 metri), 15504-BK.
 - Il filo da 12 GA può essere acquistato in lunghezza da 75 piedi (22 metri), 15500-BK; 100 piedi (30 metri), 15501-BK; 250 piedi (76 metri), 15502-BK; 500 piedi (152 metri), 15505-BK ed 1000 piedi (304 metri) 15506-BK.
- 4) L'unità non utilizza una lampadina alogena al tungsteno a meno che non sia contrassegnata per l'uso con tale tipo di lampadine.

ASSEMBLY & INSTALLATION

- 1) Determine desired location for mounting fixture.
- 2) At desired location, hammer stake (A) into ground. To avoid damage to stake, place a board on top of stake while hammering. If ground is hard and stake is difficult to install, make a crosscut in ground using a flat shovel.
- 3) Clear away area in ground at wireway slot (J) in top of stake (A).
- 4) Lay 12V cable into wireway slot (J) and screw stem into stake (A). If assembly does not look straight, adjust by pushing or pulling on stake only.
- 5) Install provided lamp (E) to socket (F) inside fixture body (D).
- 6) Align holes in diffuser (G) with threaded holes in fixture body (D).
- 7) Secure diffuser (G) in place using thumbscrews (H).
- 8) TURN OFF POWER.
- 9) TURN OFF POWER.
- 10) Make wire connections using Quic Disc®.
- 11) Adjust angle of fixture body by loosening screw (J) at center of swivel (K).

MONTAJE E INSTALACION

- 1) Determine el lugar deseado para montar el artefacto.
- 2) En el lugar deseado, martille la estaca (A) en el suelo. Para evitar dañar la estaca, coloque una tabla en la parte superior de la estaca mientras esté martillando. Si el suelo es duro y es difícil instalar la estaca, haga un corte cruzado en el suelo usando una pala plana.
- 3) Limpie el área del terreno en la ranura (J) del canal de cables en la parte superior de la estaca (A).
- 4) Acomodé el adaptador (B) de la estaca en el extremo del vástago (C).
- 5) Coloque un cable de 12 V en la ranura (J) del canal de cables y acomódela el vástago en la estaca (A). Si el montaje no parece derecho, ajuste empujando o estirando de la estaca solamente.
- 6) Instale la bombilla (E) que se provee al casquillo (F) dentro del cuerpo (D) del artefacto.
- 7) Alinee los agujeros en el difusor (G) con los agujeros roscados en el cuerpo (D) del artefacto.
- 8) Asegure el difusor (G) en su lugar usando tornillos de mariposa (H).
- 9) APAGUE LA ALIMENTACION ELÉCTRICA.
- 10) Haga las conexiones de los alambres usando el Quic Disc®.
- 11) Ajuste el ángulo del artefacto aflojando el tornillo (J) en el centro de la rótula (K).



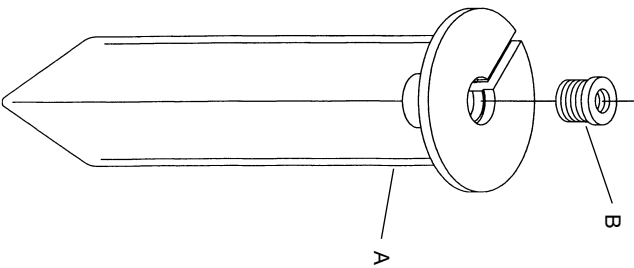
- 1) Déterminer l'emplacement où installer le luminaire.
- 2) Planter le poteau (A) dans le sol. Pour éviter d'endommager le poteau avec le marteau, poser dessus un morceau de bois. Si le sol est très dur, faire deux entailles en croix dans le sol avec une pelle plate.
- 3) Dégager le sol au niveau de la fente guide-fils (J) située sur la partie supérieure du poteau (A).
- 4) Visser l'adaptateur du poteau (B) sur à l'extrémité de la tige (C).
- 5) Passer le fil électrique de 12 V dans la fente guide-fils (J) et visser la tige dans le poteau (A). Si le montage n'est pas droit, le redresser en poussant ou en tirant seulement le poteau.
- 6) Mettre la lampe fournie (E) dans la douille (F) située à l'intérieur du luminaire (D).
- 7) Aligner les trous situés du diffuseur (G) avec les vis à oreilles (H).
- 8) Bloquer le diffuseur (G) avec les vis à oreilles (H).
- 9) COUPER LE COURANT ÉLECTRIQUE.
- 10) Faire les branchements électriques en utilisant un Quic Disc®.
- 11) Régler l'angle du luminaire en desserrant la vis (J) située au centre du pivot (K).

MONTAGE UND EINBAU

- 1) Suchen Sie einen Platz für die Lampe aus.
- 2) Hämern Sie Strobe (A) in den Boden. Ein Brett oben auf der Strobe verhindert Schäden zur Strobe beim Hämern. Sollte der Grund hart sein und dadurch das Einsetzen der Strobe schwierig sein, machen Sie mit einem Spaten kreuzweise Einstiche in den Boden.
- 3) Schaffen Sie Raum im Boden an Leitungsführungsschacht (B) im oberen Teil der Strobe (A).
- 4) Schrauben Sie das Strobentübergangsstück (B) auf den Lampenstamm (C).
- 5) Legen Sie das 12 Volt-Kabel in den Leitungsführungsschacht (B) und schrauben Sie Stamm (H) in die Strobe (A). Wenn die Montage nicht lotrecht erscheint, berichtigen Sie dies nur durch Schieben oder Ziehen an der Strobe.
- 6) Die mitgelieferte Glühbirne (E) in der Fassung im Innern des Lampenkörpers (D) installieren.
- 7) Richten Sie die Löcher im Diffusor (G) mit den Gewindelöchern im Lampenkörper (D) aus.
- 8) Befestigen Sie den Diffusor (G) mit den Flügelsschrauben (H).
- 9) SCHALTEN SIE DEN STROM AB.
- 10) Benutzen Sie Quic Disc® zum Herstellen der Kabelverbindungen wie nachstehend beschrieben.
- 11) Der Winkel der Lampe kann nach Lockern der Schraube (J) in der Mitte des Drehlagers (K) eingestellt werden.

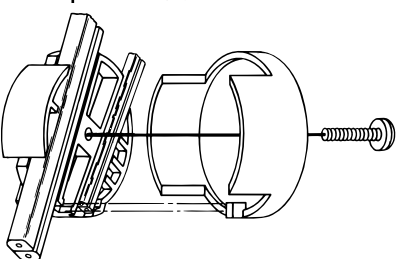
MONTAGGIO ED INSTALLAZIONE

- 1) Determinare la posizione desiderata per l'attrezzo di montaggio.
- 2) Al punto desiderato, battere con un martello il paletto nel terreno. Onde evitare di danneggiare il paletto, poggiarvi sopra un asse prima di battere con il martello. Se il terreno è duro e risulta difficile infilare il paletto, praticare una croce nel terreno con una pala piatta.
- 3) Ripulire l'area nel terreno in prossimità della fessura della canaletta (B) in cima al paletto (A).
- 4) Avvitare l'adattatore del paletto (B) sull'estremità dello stelo (C).
- 5) Poggiare il cavo da 12 V nella fessura della canaletta (B) ed avvitare lo stelo (H) nel paletto (A).
- 6) Installare la lampada in dotazione (E) nello zoccolo all'interno dell'attrezzo (D).
- 7) Allineare i fori nei diffusore (G) con i fori filettati nell'unità (D).
- 8) Fissare in posizione il diffusore (G) utilizzando le viti ad alette (H).
- 9) TOGLIERE CORRENTE.
- 10) Effettuare i collegamenti dei fili usando Quic Disc®.
- 11) Regolare l'angolazione dell'unità allentando la vite (J) al centro della parte girevole (K).



QUIC DISC® WIRING INSTRUCTIONS

- Turn off power.
- The full length of the 18 GA fixture wire may be used to connect with the 10 GA or 12 GA cable provided the following conditions are met:
- Wiring is to be protected by routing close to the fixture or accessory or secured to a building structure such as house or deck.
 - 18 GA fixture wiring is to be cut off so that it is attached to the connector within 6 inches of the fixture or building structure.
 - If it is necessary to make the connections underground, then no more than 6 inches of the 18 GA fixture wire is to be buried.
- The Quic Disc® connector accommodates one 18 GA fixture wire and one 10 GA or one 12 GA supply wire. Place the 10 gauge supply wire across the area marked 10 GA on Quic Disc® or place the 12 gauge supply wire across the area marked 12 GA on Quic Disc®.
- Place the 18 gauge fixture wire across the area marked 18 GA on the Quic Disc®. After the wires are in place, connect the top of the Quic Disc® to the base with supplied screw, making sure that the wires remain flat in the bottom portion of the Quic Disc®, and the screw is tightened all the way down.
- The copper contacts will automatically pierce the wires' insulation. Excess 18 GA fixture wire that sticks out the end of the Quic Disc® is to be cut off.



INSTRUCCIONES DE ALAMBADO DE QUIC DISC®

- Asegure la alimentación de energía.
- El largo total del alambre calibre 18 del artefacto se puede utilizar para conectar con un cable calibre 10 ó 12, con tal que se cumplan las condiciones siguientes:
- El alambrado se debe proteger encaminando cerca al artefacto o accesorio o asegurado a la estructura de un edificio, tal como una casa o cubierta.
 - El alambrado calibre 18 del artefacto debe cortarse de manera que se una al conector dentro de las 6 pulgadas del artefacto o de la estructura del edificio.
 - Si fuere necesario hacer las conexiones bajo tierra, como máximo 6 pulgadas del alambre calibre 18 del artefacto se debe enterrar.
- El conector Quic Disc® acomoda un alambre calibre 18 del artefacto y un calibre 10 o un alambre de alimentación calibre 12. Coloque el alambre de alimentación calibre 10 a través del área marcada calibre 10 en el Quic Disc® o ponga el alambre de alimentación calibre 12 a través del área marcada calibre 12 en el Quic Disc®.
- Ponga el alambre calibre 18 del artefacto a través del área marcada calibre 18 en el Quic Disc®. Después que los alambres estén en su lugar, conecte el tope del Quic Disc® a la base con el tornillo que se provee, asegurándose de que los alambres permanezcan en la porción inferior del Quic Disc®, y el tornillo esté todo apretado hacia abajo.
- Los contactos de cobre automáticamente perforarán la aislación de los alambres. El exceso de alambre calibre 18 del artefacto que sobresale del extremo Quic Disc® debe cortarse.

INSTRUCTIONS DE CBLAGE ÉLECTRIQUE AVEC UN QUIC DISC®

- Couper le courant d'alimentation.
- Toute la longueur du fil électrique de calibre 18 peut être utilisée pour le branchement avec le fil électrique de calibre 10 ou 12 si les conditions suivantes sont remplies :
- Le câblage doit être protégé soit par le cheminement des fils à proximité de l'appareil, par un accessoire ou bien il doit être fixé à la structure d'une construction telle qu'une maison ou une terrasse.
 - Les fils de calibre 18 doivent être coupés de manière à pouvoir être reliés au connecteur à une distance maximum de 6 pouces du luminaire ou de la construction.
 - Si les branchements doivent être faits sous terre, pas plus de 6 pouces de fils de calibre 18 doivent être enterrés.
- Le connecteur Quic Disc® s'adapte à un fil électrique de calibre 18, à un fil de calibre 10 ou à un fil de calibre 12.
- Poser le fil électrique de calibre 10 sur le Quic Disc® en travers de l'endroit marqué calibre 10 ou celui de calibre 12 en travers de l'endroit marqué calibre 12.
- Poser le fil d'alimentation du luminaire en travers de l'endroit marqué calibre 18. Lorsque les fils sont en place, connecter la partie supérieure du Quic Disc® à la base avec la vis fournie. S'assurer que les fils sont bien à plat dans la partie inférieure du Quic Disc® et que la vis est serrée à fond.
- Les contacts en cuivre percevront automatiquement l'isolement des fils. Couper le fil d'alimentation de calibre 18 qui dépasse du Quic Disc®.

QUIC DISC® ANSCHLUSSANLEITUNGEN

- Den Strom abschalten.
- Die volle Länge des 18 GA Lampenkabels kann für den Anschluß an das 10 GA oder 12 GA Kabel verwendet werden, solange die folgenden Bedingungen erfüllt sind:
- Zum Schutz der Leitung müssen Kabel nahe der Lampe und Zubehör verlegt werden oder unmittelbar an einer baulichen Struktur angebracht sein, wie z.B. an einem Haus oder einer Terrasse.
 - Das 18 GA-Kabel muß abgeschnitten werden, so daß es innerhalb von 15,24 cm vom Beleuchtungssystem oder einem Gebäude an eine Buchse angeschlossen ist.
 - Wenn der Anschluß unterhalb der Erde gemacht werden muß, dürfen nicht mehr als 15,24 cm des 18 GA-Kabels unter der Erde verlegt sein.
- Der Quic Disc® Konnektor kann ein 18 GA-Kabel und ein 10 GA- oder 12 GA-Kabel für die Stromversorgung aufnehmen.
- Auf dem Quic Disc® Konnektor das 10 GA-Kabel für die Stromzufuhr über den Bereich mit der Markierung "10 GA" oder das 12 GA-Kabel über den "12 GA" Bereich legen.
- Auf dem Quic Disc® Konnektor das 18 GA-Lampenkabel über den Bereich mit der Markierung "18 GA" legen. Mit den Kabeln richtig angeordnet, legen Sie den Quic Disc® Konnektor-Deckel auf das Unterteil und befestigen Sie den Deckel locker mit der beiliegenden Schraube. Wenn Sie sicher sind, daß die Kabel flach im Unterteil des Quic Disc® Konnektors liegen, ziehen Sie die Schraube so fest wie möglich an.
- Die Kupferkontakte brechen automatisch durch die Kabelisolation. Überschüssiges 18 GA-Kabel, das über den Quic Disc® Konnektor hinausragt, muß abgeschnitten werden.

ISTRUZIONI PER IL CABLAGGIO QUIC DISC®

- Togliere corrente.
- Potrebbe essere necessario utilizzare l'intera lunghezza del filo dell'attrezzo da 18 GA per collegare il cavo da 10 GA o da 12 GA, ammesso che esistano le seguenti condizioni:
- Il cablaggio deve essere protetto disponendolo accanto all'attrezzo o all'accessorio o fissandolo ad una struttura, quale la casa o il balcone in legno.
 - Il filo dell'attrezzo da 18 GA va tagliato di modo che sia fissato al connettore senza superare una distanza di 6 pollici dall'attrezzo da 18 GA.
 - Occorre effettuare collegamenti sotterranei, senza sotterrare comunque non più di 6 pollici del filo dell'attrezzo da 18 GA.
- Il connettore Quic Disc® prevede l'utilizzo di un filo dell'attrezzo da 18 GA e di due fili di alimentazione, uno da 10 GA ed uno da 12 GA.
- Sistemare il filo di alimentazione da 10 GA attraverso l'area contrassegnata 10 GA su Quic Disc®, oppure il filo di alimentazione da 12 GA attraverso l'area contrassegnata 12 GA su Quic Disc®.
- Sistemare il filo dell'attrezzo da 18 GA attraverso l'area contrassegnata 18 GA su Quic Disc®. Dopo aver sistemato i fili, collegare la sommità del Quic Disc® alla base avvalendosi della vite in dotazione ed accertandosi che i fili restino piatti nella sezione inferiore del Quic Disc® e che la vite sia serrata fino in fondo.
- I contatti in rame perforano automaticamente l'isolamento dei fili. Tagliare il filo dell'attrezzo da 18 GA che spunta dall'estremità del Quic Disc®.