

## SAFETY INSTRUCTIONS

- 1) **WARNING:** This fixture is not to be installed within 10 feet (3M) of a pool, spa or fountain.
- 2) This fixture is to be used only with a power unit (transformer) rated a maximum of 300 W (25 AMPS) 15 volts.
- 3) The 8, 10, or 12 GA wiring is intended for shallow burial. Do not bury deeper than 6 inches (152 mm) below the surface.  
NOTE: If more wire is needed, contact your local Kichler landscape distributor.
  - 8 GA wire can be purchased in length of 250' (76 M), 15503-BK.
  - 10 GA wire can be purchased in length of 250' (76 M), 15504-BK.
  - 12 GA wire can be purchased in lengths of 75' (22 M), 15500-BK; 100' (30 M), 15501-BK; 250' (76 M), 15502-BK; 500' (152M), 15505-BK; and 1000' (304 M) 15506-BK.
- 4) Fixture shall not use a tungsten halogen lamp unless the fixture is marked for use with such lamps.

## INSTRUCCIONES DE SEGURIDAD

- 1) **ADVERTENCIA:** Este artefacto no debe instalarse a menos de 10 pies (3 m) de una piscina (alberca), spa o fuente.
- 2) Este artefacto debe utilizarse solamente con una unidad de potencia (transformador) con capacidad nominal máxima de 300 vatios (25 amp.) 15 voltios.
- 3) Los alambres calibre 8, 10 y 12 son para entiero poco profundo. No entierre a más de 6 pulgadas (152 mm.) debajo de la superficie.  
Nota: Si se necesita más alambre, comuníquese con su distribuidor de local Kichler de artículos para paisajes de terreno.
  - El alambre calibre 8 puede comprarse en longitud de 250' (76 m.), 15503-BK
  - El alambre calibre 10 puede comprarse en longitud de 250' (76 m.), 15504-BK
  - El alambre calibre 12 puede comprarse en longitudes de 75' (22 m.), 15550-BK; 100' (30 m.), 15501-BK; 250' (76 m.), 15502-BK; 500' (152 m.), 15505-BK; y 1000' (304 m.), 15506-BK.
- 4) El artefacto no debe utilizarse con lámparas de halógeno, a menos que el artefacto esté marcado para usar con tales lámparas.

## A UTILISER UNIQUEMENT POUR LES SYSTÈMES D'ÉCLAIRAGE PAYSAGER

- 1) Le dispositif est accepté en tant que composant d'un système d'éclairage paysager lorsque la compatibilité de la combinaison étiquetée UL ou CSA (ACNOR) doit être déterminée par CSA, UL respectivement ou les autorités d'inspection locales ayant compétence.
- 2) L'appareil doit être connecté à un transformateur supplémentaire à basse tension approuvé pour une utilisation avec les systèmes d'éclairage paysager.
- 3) Cet appareil doit être connecté à un câblage secondaire du type suivant:
  - 12GA 60°C type minimum;
  - SPT-3 compatible pour utilisation extreme;
  - ou câble d'éclairage paysager agréé.

## SICHERHEITSAUWEISUNGEN

- 1) **ACHTUNG:** Der Abstand zwischen der installierten Lampe oder Zubehör und einem Pool, Schwimmbad, einer Heilquelle, einem Heilbad oder Springbrunnen muß mindestens 3 m betragen.
- 2) Diese Lampe darf nur mit Stromversorgungseinheiten (Wandlern) verwendet werden, die für maximal 300 Watt (25 Ampere Sekunden) x 15 Volt ausgelegt sind.
- 3) Die 8, 10, oder 12 GA \* Kabel sind für das Verlegen flach unter der Erde vorgesehen und sollten nicht tiefer als 15 cm unter der Oberfläche verlegt werden.  
ANMERKUNG: Wenn Sie zusätzliches Kabel benötigen, wenden Sie sich bitte an Ihren örtlichen Händler für Kichler Landschaftsbeleuchtungen.
  - 8 GA Kabel wird in einer Länge von 76 m angeboten: 15503-BK.
  - 10 GA Kabel wird in einer Länge von 76 m angeboten: 15504-BK.
  - 12 GA Kabel ist in den folgenden Längen erhältlich: 22 m (15500-BK), 30 m (15501-BK), 76 m (15502-BK), 152 m (15505-BK) und 304 m (15506-BK).
- 4) Tungsten (Wolfram)-Halogenlampen dürfen nur installiert werden, wenn die Bezeichnung der Beleuchtungsanlage die Verwendung dieser Lampen ausdrücklich vorsieht.

## ISTRUZIONI PER LA SICUREZZA

- 1) Avvertenza: l'unità non va installata entro 10 piedi (3 metri) da piscine, vasche idromassaggio o fontane.
- 2) Questa unità va usata solo con un'unità di alimentazione (trasformatore) con una portata massima di 300 W (25 ampere), 15 Volt.
- 3) Il filo da 8, 10 o 12 GA è inteso per buche poco profonde. NON scavare oltre 6 pollici (152 mm) sotto la superficie.  
**NOTA:** se occorre più cavo, rivolgersi al distributore Kichler® di zona.
  - Il filo da 8 GA può essere acquistato in lunghezza da 250 piedi (76 metri), 15503-BK.
  - Il filo da 10 GA può essere acquistato in lunghezza da 250 piedi (76 metri), 15504-BK.
  - Il filo da 12 GA può essere acquistato in lunghezza da 75 piedi (22 metri), 15500-BK; 100 piedi (30 metri), 15501-BK; 250 piedi (76 metri), 15502-BK; 500 piedi (152 metri), 5505-BK ed 1000 piedi (304 metri) 15506-BK.
- 4) L'unità non utilizza una lampadina alogena al tungsteno a meno che non sia contrassegnata per l'uso con tale tipo di lampadine.

## WARRANTY

WE WARRANT THE LANDSCAPE PRODUCTS FEATURED IN OUR LANDSCAPE LIGHTING CATALOG (WITH THE EXCEPTION OF LIGHT BULBS) FOR FIVE YEARS AGAINST DEFECTS IN MATERIALS AND WORKMANSHIP IF IT WAS PROPERLY INSTALLED AND FAILED UNDER NORMAL OPERATING CONDITIONS. PROVIDED IT IS RETURNED TO THE POINT OF PURCHASE, WHERE IT WILL BE REPAIRED OR, AS IT MAY BE DETERMINED, TO REPLACE THE LANDSCAPE PRODUCT OR PARTS USED ON THAT PRODUCT.

## GARANTIA

NOSOTROS GARANTIZAMOS POR CINCO ANOS LOS PRODUCTOS PANORAMICOS QUE OFRECEMOS EN NUESTRO CATALOGO DE ILUMINACION PANORAMICA (CON EXCEPCION DE LAS BOMBILLAS), QUE ESTAN EXENTOS DE DEFECTOS DE MATERIALES Y MANO DE OBRA, SI SE INSTALARON CORRECTAMENTE Y FALLARON EN CONDICIONES DE OPERACION NORMAL, SIEMPRE QUE SE DEVUELVAN AL LUGAR DE COMPRA, DONDE SERAN REPARADOS O, SEGUN PUEDA DETERMINARSE, SERAN

## GARANTIE

NOUS GARANTISSONS LES PRODUITS DE PAYSAGES FIGURANT DANS NOTRE CATALOGUE DES LUMIERES PAYSAGISTES (A L'EXCEPTION DES AMPOULES) PENDANT UNE PERIODE DE CINQ ANS CONTRE DEFALTS DE MATERIAUX ET DE MAIN D'OEUVRE SOUS CONDITION QUE L'INSTALLATION AIT ETE EFFECTUEE CORRECTEMENT ET QUE LES PROBLEMES SE SOIENT PRODUITS AU COURS D'UN EMPLOI NORMAL. LE PRODUIT DOIT ETRE RETOURNE AU LIEU DE VENTE OU IL SERA REPARÉ OU, SUITE A UNE EVALUATION, LE PRODUIT DE PAYAGE OU LES PIEGES QUI LE COMPOSENT SERONT REMPLACÉES.

## GARANTIE

WIR GARANTIEREN DIE LANDSCHAFTSPRODUKTE, DIE IN UNSEREM KATALOG MIT LANDSCHAFTSBELEUCHUNGSSYSTEMEN ANGEBOTEN WERDEN (MIT AUSNAHME DER GLÜHRIEHNEN), FÜR FÜNF JAHRE. DIE GARANTIE DECKT MATERIALFEHLER UND DIE HANDWERKLICHE AUSFÜHRUNG, SOLANGE DIE TEILE FACHGERECHT EINGEBAUT WERDEN UND DIE MÄNGEL UNTER NORMALEN BEDINGUNGEN DER VERWENDUNG AUFRETEN, VORAUSGESETZT, DASS DAS TEIL/ PRODUKT AM EINKAUFSORT ZURÜCKGEBEBEN WIRD. DAS PRODUKT WIRD DORT REPARIERT ODER, JE NACH BEURTEILUNG, KANN DAS TEIL/ LANDSCHAFTSBELEUCHUNGSSYSTEM AUCH ERSETZT WERDEN.

## GARANZIA

GARANTIAMO I PRODOTTI DA ESTERNO CONTENUTI IN QUESTO CATALOGO (AD ECCEZIONE DELLE LAMPADINE) PER UN PERIODO DI CINQUE ANNI DA DIFETTI DI MATERIALE E MANODOPERA, SE DEBITAMENTE INSTALLATI, CHE SI GUASTANO IN CONDIZIONI OPERATIVE REGOLARI, AMMESSO CHE VENGANO RESTITUITI AL CENTRO DI ACQUISTO, DOVE VERRANNO RIPARATI, OPIURE, A SECONDA DEL CASO, SOSTITUITI CON PRODOTTI O PARTI DA ESTERNO USATI SUL PRODOTTO IN QUESTIONE.

## ASSEMBLY AND INSTALLATION

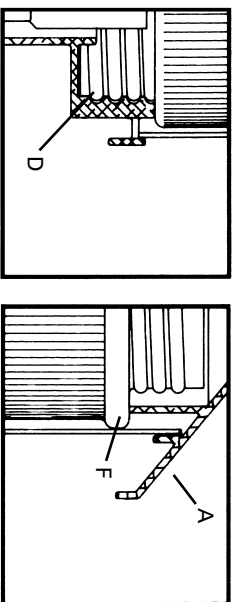
- 1) Fixture can be mounted using a variety of accessories. Select mounting accessories and follow the installation instructions provided with each.
- 2) To mount fixture on a stem, a 1/2 NPSM threaded stem is needed (sold separately). Pass fixture wires through stem before threading together. Secure fixture to stem using a set screw and hex wrench.
- 3) Install supplied lamp to socket inside fixture base (D).
- 4) Thread diffuser (B) into fixture roof (A). The bead (F) around diffuser (B) is to be at top of fixture.
- 5) Slide louver (C) over diffuser (B) so that small diameter end is nearest fixture roof (A).
- 6) Repeat step #5 for remaining louvers. Louvers will fit together when tabs are lined up with grooves in adjoining louvers.
- 7) Thread diffuser assembly into lamped fixture base.

## MONTAJE E INSTALACION

- 1) Para instalar la lámpara en un pie, se necesita un pie roscado de 1/2 NPSM (vendido aparte). Pase los alambres de la lámpara por el pie antes de atornillarlos juntos.
- 2) Elija los accesorios de montaje siga las instrucciones provistas con cada uno.
- 3) Instale la bombilla suministrada en el portalámpara dentro de la base de la lámpara (D).
- 4) Atornille el difusor (B) en el techo de la lámpara con bombilla. El reborde alrededor del difusor debe quedar en la parte de arriba de la lámpara.
- 5) Deslice la persiana (C) encima del difusor (B) de modo que el extremo de diámetro más cerca de la caperuza (A).
- 6) Repita el paso #5 para las persianas restantes. Las persianas encajarán unas con otras cuando las lengüetas estén alineadas con las ranuras en la persiana adyacente.
- 7) Atornille el difusor en la base de la lámpara con bombilla.

## MONTAGE ET INSTALLATION

- 1) Ce luminaire peut être installé avec une variété d'accessoires. Sélectionnez les accessoires que vous désirez et suivez les directives qui les accompagnent.
- 2) Pour monter ce luminaire sur une tige, une tige fileté de 1/2 NPSM est nécessaire. Cette tige est vendue séparément. Passez les fils du luminaire dans la tige avant de la visser au luminaire.
- 3) Placez l'ampoule dans la douille à l'intérieur de la base du luminaire (D).
- 4) Vissez le diffuseur (B) à la couverture (A). La partie non striée doit être vers le haut.
- 5) Glissez les claire - voies (C) sur le diffuseur (B). Le plus petit diamètre est le plus proche du couvercle (A).
- 6) Répétez numéro 5, pour chaque claire - voie. Les claire-voies s'emboîtent l'un dans l'autre.
- 7) Vissez le diffuseur maintenant assemblé dans la base du luminaire.

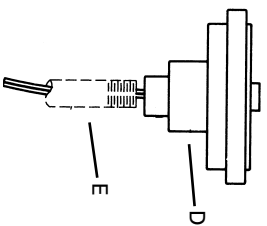
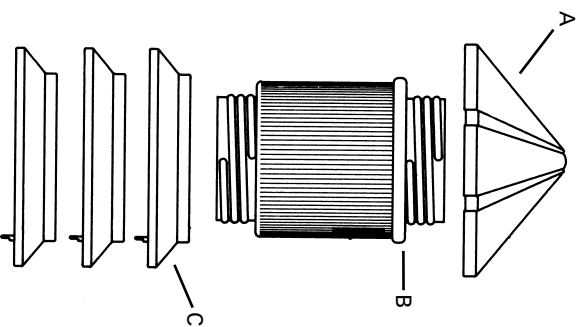


## MONTAGE UND EINBAU

- 1) Die Lampe kann mit einer Vielfalt von Zubehör angebracht werden. Wählen Sie das Montagezubehör und verwenden Sie die jeweils anliegenden Montageanweisungen.
- 2) Zur Montage auf einem Stamm benötigen Sie ein 1/2 NPSM\* Gewinderohr (gesondert erhältlich). Vorm Zusammenschrauben das Kabel durch den Stamm führen. Befestigen Sie die Lampe mit der Stellschraube und einem Inbusschlüssel am Stamm.
- 3) Die einbegriffene Glühbirne in der Fassung im Lampensockel (D) installieren.
- 4) Drehen Sie den Diffusor (B) in den oberen Teil der Lampe (D). Der Wulst um den kleineren Durchmesser sich so nahe wie möglich am oberen Lampenende befindet.
- 5) Gleiten Sie die Blende (C) über den Diffusor (B), so daß das Teil mit dem kleineren Durchmesser sich so nahe wie möglich am oberen Lampenende befindet.
- 6) Schritt #5 wiederholen und die übrigen Blenden anbringen. Die Blenden passen zusammen, wenn die kleinen Zungen mit den Kerben in der angrenzenden Blende abgeglichen sind.
- 7) Drehen Sie die Diffusoranordnung in den Lampensockel mit der schon eingesetzten Glühbirne.

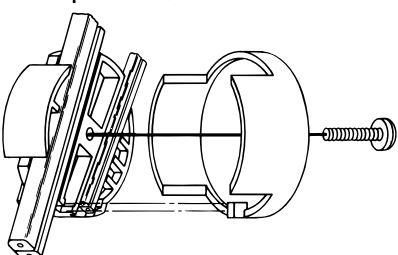
## MONTAGGIO ED INSTALLAZIONE

- 1) L'unità può essere montata avvalendosi di variati accessori. Selezionare gli accessori per il montaggio ed attenersi alle istruzioni per l'installazione corrispondenti.
- 2) Per montare l'unità su uno stelo, occorre uno stelo filettato 1/2 NPSM (venduto separatamente). Far passare i fili dell'attrezzo attraverso lo stelo prima di filettarsi insieme. Fissare l'unità allo stelo avvalendosi delle viti di fermo e della chiave.
- 3) Installare nel portalamпада all'interno dell'unità la lampadina (D) in dotazione.
- 4) Filettare il diffusore (B) nella parte superiore dell'unità (A). La modanatura intorno al diffusore deve trovarsi sulla parte superiore dell'unità.
- 5) Infilare la torretta (C) sul diffusore (B) di modo che l'estremità piccola del diametro sia accanto alla parte superiore dell'unità (A).
- 6) Ripetere il punto 5 per le restanti torrette. Le torrette si incastrano quando le linguette sono allineate con le scanalature nella torretta adiacente.
- 7) Filettare il diffusore sulla base dell'unità con lampada.



## QUIC DISC® WIRING INSTRUCTIONS

- Turn off power.
- The full length of the 18 GA fixture wire may be used to connect with the 10 GA or 12 GA cable provided the following conditions are met:
- Wiring is to be protected by routing close to the fixture or accessory or secured to a building structure such as house or deck.
  - 18 GA fixture wiring is to be cut off so that it is attached to the connector within 6 inches of the fixture or building structure.
  - If it is necessary to make the connections underground, then no more than 6 inches of the 18 GA fixture wire is to be buried.
- The Quic Disc® connector accommodates one 18 GA fixture wire and one 10 GA or one 12 GA supply wire.
- Place the 10 gauge supply wire across the area marked 10 GA on Quic Disc® or place the 12 gauge supply wire across the area marked 12 GA on Quic Disc®.
- Place the 18 gauge fixture wire across the area marked 18 GA on the Quic Disc®. After the wires are in place, connect the top of the Quic Disc® to the base with supplied screw, making sure that the wires remain flat in the bottom portion of the Quic Disc®, and the screw is tightened all the way down.
- The copper contacts will automatically pierce the wires' insulation. Excess 18 GA fixture wire that sticks out the end of the Quic Disc® is to be cut off.



## INSTRUCCIONES DE ALAMBADO DE QUIC DISC®

- Apague la alimentación de energía.
- El largo total del alambre calibre 18 del artefacto se puede utilizar para conectar con un cable calibre 10 ó 12, con tal que se cumplan las condiciones siguientes:
- El alambrado se debe proteger encaminando cerca al artefacto o accesorio o asegurado a la estructura de un edificio, tal como una casa o cubierta.
  - El alambrado calibre 18 del artefacto debe cortarse de manera que se una al conector dentro de las 6 pulgadas del artefacto o de la estructura del edificio.
  - Si fuere necesario hacer las conexiones bajo tierra, como máximo 6 pulgadas del alambre calibre 18 del artefacto se debe enterrar.
- El conector Quic Disc® acomoda un alambre calibre 18 del artefacto y uno calibre 10 o un alambre de alimentación calibre 12.
- Coloque el alambre de alimentación calibre 10 a través del área marcada calibre 10 en el Quic Disc® o ponga el alambre de alimentación calibre 12 a través del área marcada calibre 12 en el Quic Disc®.
- Ponga el alambre calibre 18 del artefacto a través del área marcada calibre 18 en el Quic Disc®. Después que los alambres estén en su lugar, conecte el tope del Quic Disc® a la base con el tornillo que se provee, asegurándose de que los alambres permanezcan en la porción inferior del Quic Disc®, y el tornillo esté todo apretado hacia abajo.
- Los contactos de cobre automáticamente perforarán la aislación de los alambres. El exceso de alambre calibre 18 del artefacto que sobresale del extremo Quic Disc® debe cortarse.

## INSTRUCTIONS DE CBLAGE ÉLECTRIQUE AVEC UN QUIC DISC®

- Couper le courant d'alimentation.
- Toute la longueur du fil électrique de calibre 18 peut être utilisée pour le branchement avec le fil électrique de calibre 10 ou 12 si les conditions suivantes sont remplies :
- Le câblage doit être protégé soit par le cheminement des fils à proximité de l'appareil, par un accessoire ou bien il doit être fixé à la structure d'une construction telle qu'une maison ou une terrasse.
  - Les fils de calibre 18 doivent être coupés de manière à pouvoir être reliés au connecteur à une distance maximum de 6 pouces du luminaire ou de la construction.
  - Si les branchements doivent être faits sous terre, pas plus de 6 pouces de fils de calibre 18 doivent être enterrés.
- Le connecteur Quic Disc® s'adapte à un fil électrique de calibre 18, à un fil de calibre 10 ou à un fil de calibre 12.
- Poser le fil électrique de calibre 10 sur le Quic Disc® en travers de l'endroit marqué calibre 10 ou celui de calibre 12 en travers de l'endroit marqué calibre 12.
- Poser le fil d'alimentation du luminaire en travers de l'endroit marqué calibre 18. Lorsque les fils sont en place, connecter la partie supérieure du Quic Disc® à la base avec la vis fournie. S'assurer que les fils sont bien à plat dans la partie inférieure du Quic Disc® et que la vis est serrée à fond.
- Les contacts en cuivre perceront automatiquement l'isolement des fils. Couper le fil d'alimentation de calibre 18 qui dépasse du Quic Disc®.

## QUIC DISC® ANSCHLUSSANLEITUNGEN

- Den Strom abschalten.
- Die volle Länge des 18 GA Lampenkabels kann für den Anschluß an das 10 GA oder 12 GA Kabel verwendet werden, solange die folgenden Bedingungen erfüllt sind:
- Zum Schutz der Leitung müssen Kabel nahe der Lampe und Zubehör verlegt werden oder unmittelbar an einer baulichen Struktur angebracht sein, wie z.B. an einem Haus oder einer Terrasse.
  - Das 18 GA-Kabel muß abgeschnitten werden, so daß es innerhalb von 15,24 cm vom Beleuchtungssystem oder einem Gebäude an eine Buchse angeschlossen ist.
  - Wenn der Anschluß unterhalb der Erde gemacht werden muß, dürfen nicht mehr als 15,24 cm des 18 GA-Kabels unter der Erde verlegt sein.
- Der Quic Disc® Konnektor kann ein 18 GA-Kabel und ein 10 GA- oder 12 GA-Kabel für die Stromversorgung aufnehmen.
- Auf dem Quic Disc® Konnektor das 10 GA-Kabel für die Stromzufuhr über den Bereich mit der Markierung "10 GA" oder das 12 GA-Kabel über den "12 GA" Bereich legen.
- Auf dem Quic Disc® Konnektor das 18 GA-Lampenkabel über den Bereich mit der Markierung "18 GA" legen. Mit den Kabeln richtig angeordnet, legen Sie den Quic Disc® Konnektor-Deckel auf das Unterteil und befestigen Sie den Deckel locker mit der beiliegenden Schraube. Wenn Sie sicher sind, daß die Kabel flach im Unterteil des Quic Disc® Konnektors liegen, ziehen Sie die Schraube so fest, wie möglich an.
- Die Kupferkontakte brechen automatisch durch die Kabelisolierung. Überschießendes 18 GA-Kabel, das über den Quic Disc® Konnektor hinausreicht, muß abgeschnitten werden.

## ISTRUZIONI PER IL CABLAGGIO QUIC DISC®

- Togliere corrente.
- Potrebbe essere necessario utilizzare l'intera lunghezza del filo dell'attrezzo da 18 GA per collegare il cavo da 10 GA o da 12 GA, ammesso che esistano le seguenti condizioni:
- Il cablaggio deve essere protetto disponendolo accanto all'attrezzo o all'accessorio o fissandolo ad una struttura, quale la casa o il balcone in legno.
  - Il filo dell'attrezzo da 18 GA va tagliato di modo che sia fissato al connettore senza superare una distanza di 6 pollici dal attrezzo stesso o dalla struttura in questione.
  - Occorre effettuare collegamenti sotterranei, senza sottrarre comunque non più di 6 pollici del filo dell'attrezzo da 18 GA.
- Il connettore Quic Disc® prevede l'utilizzo di un filo dell'attrezzo da 18 GA e di due fili di alimentazione, uno da 10 GA ed uno da 12 GA.
- Sistemare il filo di alimentazione da 10 GA attraverso l'area contrassegnata 10 GA su Quic Disc®, oppure il filo di alimentazione da 12 GA attraverso l'area contrassegnata 12 GA su Quic Disc®.
- Sistemare il filo dell'attrezzo da 18 GA attraverso l'area contrassegnata 18 GA su Quic Disc®. Dopo aver sistemato i fili, collegare la sommità del Quic Disc® alla base avvalendosi della vite in dotazione ed accertandosi che i fili restino piatti nella sezione inferiore del Quic Disc® e che la vite sia serrata fino in fondo.
- I contatti in rame perforano automaticamente l'isolamento dei fili. Tagliare il filo dell'attrezzo da 18 GA che spunta dall'estremità del Quic Disc®.