

**CAUTION – RISK OF SHOCK –**  
Disconnect Power at the main circuit breaker panel or main fusebox before starting and during the installation.

**WARNING:**  
This fixture is intended for installation in accordance with the National Electrical Code (NEC) and all local code specifications. If you are not familiar with code requirements, installation by a certified electrician is recommended.

**DIMMING:**  
This LED fixture is compatible with standard incandescent dimmers, LED dimmers, and electronic low voltage dimmers. For optimal performance, an electronic low voltage dimmer should be used.

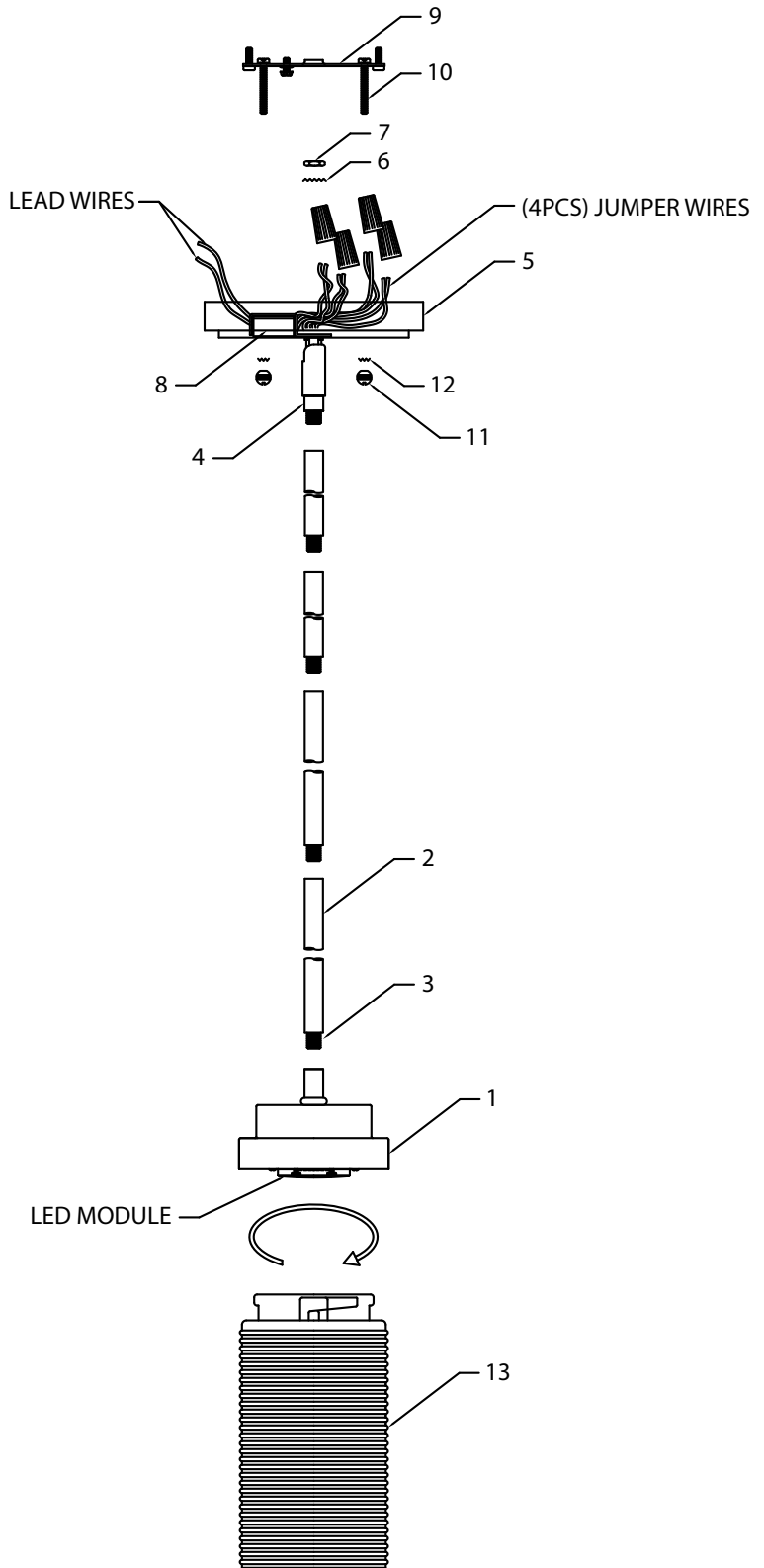
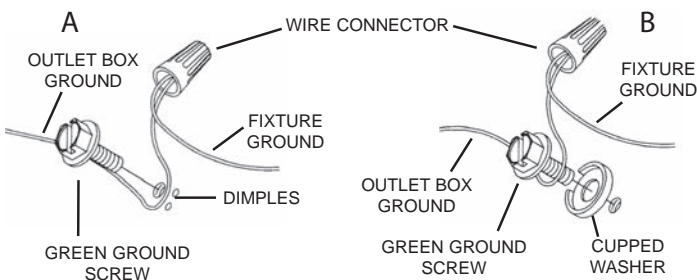
**CLEANING:**  
Always be certain that electric current is turned off before cleaning. Only a damp cloth should be used. Harsh cleaning products may damage the finish.

**FCC INFORMATION:**  
This device complies with part 15 of the FCC Rules. Operation is subject to the following two conditions:  
(1) This device may not cause harmful interference, and  
(2) this device must accept any interference received, including interference that may cause undesired operation.  
Note: This equipment has been tested and found to comply with the limits for a Class B digital device, pursuant to part 15 of the FCC Rules. These limits are designed to provide reasonable protection against harmful interference in a residential installation. This equipment generates, uses and can radiate radio frequency energy and, if not installed and used in accordance with the instructions, may cause harmful interference to radio communications. However, there is no guarantee that interference will not occur in a particular installation. If this equipment does cause harmful interference to radio or television reception, which can be determined by turning the equipment off and on, the user is encouraged to try to correct the interference by one or more of the following measures:

- Reorient or relocate the receiving antenna.
- Increase the separation between the equipment and receiver.
- Connect the equipment into an outlet on a circuit different from that to which the receiver is connected.
- Consult the dealer or an experienced radio/TV technician for help.

**Instructions**

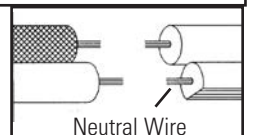
- 1) Pass the colored wires from the pendant assembly [1] through desired amount of stems[2] and screw stems together using supplied short threaded tubes[3].  
NOTE: Thread locking compound must be applied to all stem threads as noted with arrow symbol to prevent accidental rotation of fixture during cleaning, relamping, etc.
- 2) Pass fixture wire through end of swivel[4] without threaded pipe. Thread that end of swivel onto end of last stem.  
NOTE: Direction of swivel in accordance with ceiling.
- 3) Pass fixture wire through hole in canopy[5]. Pass threaded pipe on end of swivel up through hole in canopy.
- 4) Pass fixture wire through lockwasher[6] and hexnut[7]. Thread lockwasher and hexnut onto end of threaded pipe protruding from inside canopy.
- 5) Cut the 4 wires approximately 6" from where they pass through the lockwasher and hexnut. Strip the insulation from the last 1/2" of all four wires.
- 6) Connect the yellow, gray, purple and blue wires from the pendant assembly [1] to the matching colored wires from the LED driver [8] together with the smaller wire nuts (provided).
- 7) Find the appropriate threaded holes on mounting strap[9]. Assemble mounting screws[10] into threaded holes.
- 8) Attach mounting strap to outlet box. Mounting strap can be adjusted to suit position of fixture.
- 9) Grounding instructions: (See Illus. A or B).  
A) On fixtures where mounting strap is provided with a hole and two raised dimples. Wrap ground wire from outlet box around green ground screw, and thread into hole.  
B) On fixtures where a cupped washer is provided. Attach ground wire from outlet box under cupped washer and green ground screw, and thread into mounting strap.  
If fixture is provided with ground wire. Connect fixture ground wire to outlet box ground wire with wire connector. (Not provided.) After following the above steps. Never connect ground wire to black or white power supply wires.



- 10) Make wire connections from the driver to the electrical box wires. Reference chart below for correct connections and wire accordingly.

Connect Black or Red Supply Wire to:	Connect White Supply Wire to:
Black	White
*Parallel cord (round & smooth)	*Parallel cord (square & ridged)
Clear, Brown, Gold or Black without tracer	Clear, Brown, Gold or Black with tracer
Insulated wire (other than green) with copper conductor	Insulated wire (other than green) with silver conductor

\*Note: When parallel wires (SPT I & SPT II) are used. The neutral wire is square shaped or ridged and the other wire will be round in shape or smooth (see illus.)



- 11) Push fixture to ceiling, carefully passing mounting screws through holes in canopy. NOTE: Be certain wires do not get pinched between canopy and ceiling.
- 12) Use knobs[11] and lockwashers[12] to secure canopy. Tighten to secure.
- 13) Screw Glass[13] into the pendant assembly.

**PRECAUCIÓN – RIESGO DE DESCARGA ELÉCTRICA –**  
**Desconecte la electricidad en el panel principal del interruptor automático o caja principal de fusibles antes de comenzar y durante la instalación.**

**ADVERTENCIA:**

Este accesorio está destinado a la instalación de acuerdo con el National Electrical Code (NEC) y todas las especificaciones del código local. Si no está familiarizado con los requisitos del código, la instalación se recomienda un electricista certificado.

**DIMMING:**

Este artefacto de LED es compatible con los reguladores de intensidad de incandescente estándar, los reguladores de intensidad de LED, y los reguladores de intensidad electrónicos de bajo voltaje. Para un desempeño óptimo, deberá ser utilizado un regulador de intensidad electrónico de bajo voltaje.

**LIMPIEZA:**

Siempre asegúrese de que la corriente eléctrica esté apagada antes de limpiarla. Sólo debe usarse un paño húmedo. Los productos de limpieza fuertes pueden dañar el acabado.

**INFORMACIÓN DE LA FCC:**

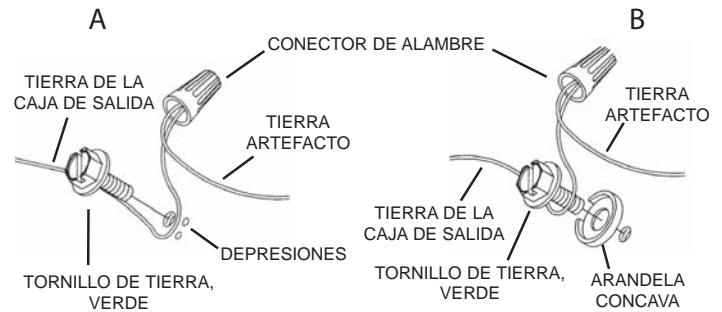
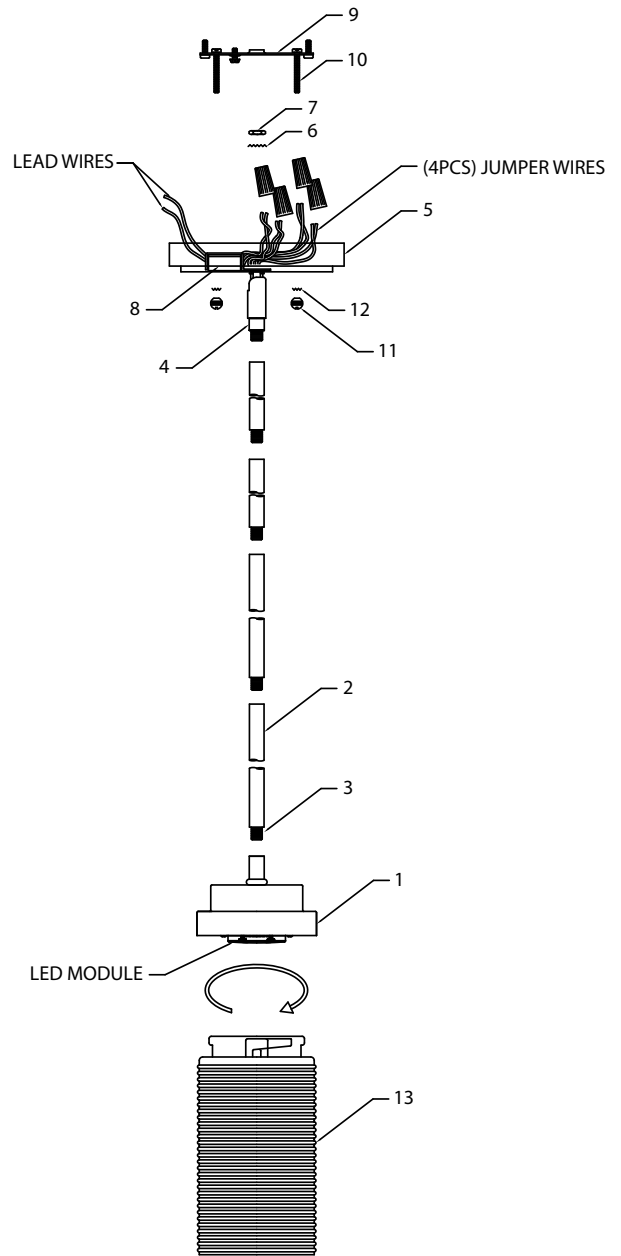
Este dispositivo cumple con la parte 15 de las Reglas de la FCC. La operación es sujeta a las dos condiciones siguientes:  
 (1) Este dispositivo no puede causar interferencia dañina, y  
 (2) este dispositivo debe aceptar cualquier interferencia recibida, incluyendo interferencias que puedan causar un funcionamiento no deseado.

Nota: Este equipo ha sido probado y cumple con los límites para un dispositivo digital de Clase B, de acuerdo con la parte 15 de las Reglas de la FCC. Estos límites están diseñados para proveer protección razonable contra interferencias dañinas en una instalación residencial. Este equipo genera, utiliza y puede irradiar energía de radiofrecuencia y, si no se instala y utiliza de acuerdo con las instrucciones, puede causar interferencias en las comunicaciones por radio. Sin embargo, no hay garantizar que no se produzcan interferencias en una instalación en particular. Si este equipo causa interferencia perjudicial a la recepción de radio o televisión, que puede determinarse encender y apagar el equipo, se recomienda al usuario que intente corregir la interferencia mediante una o más de las siguientes medidas:

- Reorientar o reubicar la antena receptora.
- Aumente la separación entre el equipo y el receptor.
- Conecte el equipo a una toma de corriente en un circuito distinto al que está conectado el receptor.
- Consulte al distribuidor o a un técnico de radio / TV experimentado para obtener ayuda.

**INSTRUCCIONES:**

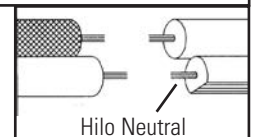
- 1) Pasar los hilos coloreados del conjunto colgante[1] a través de la cantidad deseada de vástagos[2] y atornillar los vástagos juntos usando los tubos roscados cortos suministrados[3].  
 NOTA: El compuesto de bloqueo de rosca debe aplicarse a todos los hilos del vástago como se indica con el símbolo de flecha para evitar la rotación accidental del dispositivo durante la limpieza, relamping, etc.
- 2) Pasar del luminario a través del extremo del eslabón giratorio[3] sin tubo. Ese extremo del eslabón giratorio en el extremo del último vástago del hilo de rosca.
- 3) Pasar del luminario a través del orificio en el pabellón[4]. Pasar tubo roscado en el extremo del eslabón giratorio a través del orificio en el pabellón.
- 4) Pase el cable de la instalación a través de la arandela de bloqueo[6] y la tuerca hexagonal[7]. Hilo de bloqueo → lavadora y hexagonal en el extremo de la tubería roscada sobresaliendo desde el interior del dosel.
- 5) Corte los 4 alambres aproximadamente 6 "de donde pasan a través del lavaplatos y hexagonal. Tira el aislamiento de los últimos 1/2 "de los cuatro cables.
- 6) Conecte los hilos amarillo, gris, púrpura y azul del conjunto colgante[1] a los hilos de color coincidentes del controlador LED[8] junto con las tuercas de cable más pequeñas (suministradas)
- 7) Encuentre los orificios roscados adecuados en la correa de montaje[7]. Montar los tornillos de montaje[8] en los orificios roscados.
- 8) Fije la correa de montaje a la caja de salida[9]. La correa de montaje puede ajustado para adaptarse a la posición del aparato.
- 9) Instrucciones para poner a tierra: (Ver Ilustraciones A o B).  
 A) En artefactos donde se suministra la abrazadera de montaje con un agujero y dos depresiones onduladas. Envuelva el conductor de tierra de la caja de salida alrededor del tornillo de tierra verde y atornille en el agujero.  
 B) En artefactos donde se suministra una arandela cóncava. Fije el conductor de tierra de la caja de salida debajo de la arandela cóncava y el tornillo de tierra verde y enrosque en la abrazadera de montaje.  
 Si se suministra el artefacto con conductor de tierra. Conecte el conductor de tierra del artefacto al conductor de tierra de la caja de salida con conector de tierra después de seguir los pasos anteriores. Nunca conecte el conductor de tierra a los alambres de alimentación eléctrica negros o blancos.



- 10) Hacer conexiones de alambre desde el conductor a los cables de la caja eléctrica. Re érase a la tabla de abajo para realizar las conexiones correctas de los cables.

Conectar el alambre de suministro negro o rojo al	Conectar el alambre de suministro blanco al
Negro	Blanco
*Cordon paralelo (redondo y liso)	*Cordon paralelo (cuadrado y estriado)
Claro, marrón, amarillo o negro sin hebra identificadora	Claro, marrón, amarillo o negro con hebra identificadora
Alambre aislado (diferente del verde) con conductor de cobre	Alambre aislado (diferente del verde) con conductor de plata

\*Nota: Cuando se utiliza alambre paralelo (SPT I y SPT II). El alambre neutro es de forma cuadrada o estriada y el otro alambre será de forma redonda o lisa. (Vea la ilustración).



- 11) Empuje el accesorio al techo, con cuidado pasar tornillos a través de orificios en el pabellón.
- 12) Utilice las perillas[10] y las arandelas de seguridad[11] para asegurar el dosel. Apriete para asegurar.
- 13) Atornille el cristal[13] en el conjunto colgante.