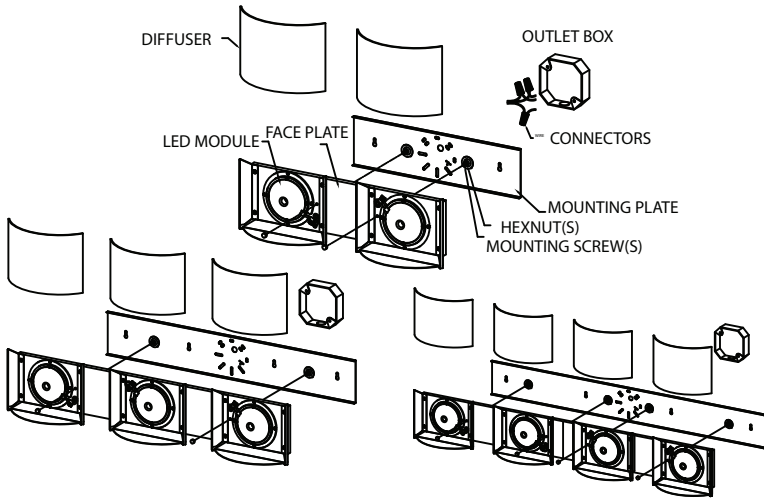


Fixture Diagram

10798LED (USE FOR 10799LED & 10800LED)



Cautions

CAUTION – RISK OF SHOCK –
Disconnect Power at the main circuit breaker panel or main fusebox before starting and during the installation.

WARNING:
This fixture is intended for installation in accordance with the National Electrical Code (NEC) and all local code specifications. If you are not familiar with code requirements, installation by a certified electrician is recommended.

DIMMING:
This LED fixture is compatible with most standard incandescent dimmers, LED dimmers, and electronic low voltage dimmers. For optimal performance, an electronic low voltage dimmer should be used. See kichler.com/dimming for a list of compatible dimmers.

CLEANING:

- Always be certain that electric current is turned off before cleaning.
- Only a soft damp cloth should be used. Harsh cleaning products may damage the finish.

FCC Information:

This device complies with part 15 of the FCC Rules. Operation is subject to the following two conditions:

- 1) This device may not cause harmful interference, and
- 2) This device must accept any interference received, including interference that may cause undesired operation.

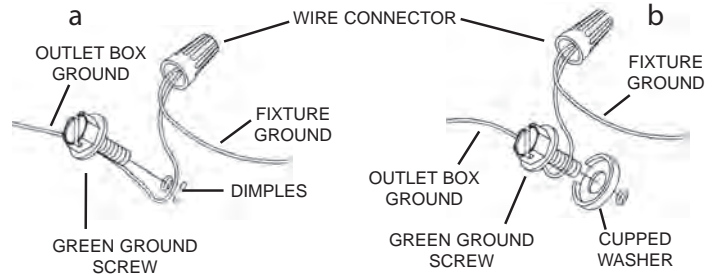
Note: This equipment has been tested and found to comply with the limits for a Class B digital device, pursuant to part 15 of the FCC Rules. These limits are designed to provide reasonable protection against harmful interference in a residential installation. This equipment generates, uses and can radiate radio frequency energy and, if not installed and used in accordance with the instructions, may cause harmful interference to radio communications. However, there is no guarantee that interference will not occur in a particular installation. If this equipment does cause harmful interference to radio or television reception, which can be determined by turning the equipment off and on, the user is encouraged to try to correct the interference by one or more of the following measures:

- Reorient or relocate the receiving antenna.
- Increase the separation between the equipment and receiver.
- Connect the equipment into an outlet on a circuit different from that to which the receiver is connected.
- Consult the dealer or an experienced radio/TV technician for help.

Installation Instructions

- 1) Assemble mounting screws to backpan using hexnut.
- 2) At the center of the backpan are knockout slots. Remove the set that matches your outlet box.
- 3) Position the backplate over the outlet box. Secure the backpan to the outlet box using mounting strap screws provided (these are the shorter of the two screws)
- 4) Mark the location of the outer keyhole slots of the backplate to the wall. Be sure to mark only the narrow part of the keyhole slot. Remove the backplate from the wall. Drill the holes using an appropriately sized drill bit. Insert the provided anchors into the holes.
- 5) Grounding instructions: (See Illus. A or B)
 - a) On fixtures where mounting strap is provided with a hole and two raised dimples, wrap ground wire from outlet box around green ground screw, and thread into hole.
 - b) On fixtures where a cupped washer is provided, put ground wire from outlet box under cupped washer and green ground screw and thread screw into hole in mounting strap.

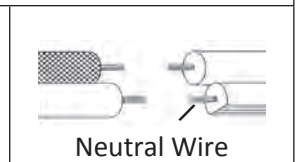
If fixture is provided with ground wire, connect fixture ground wire to outlet box ground wire with wire connector after following the above steps. Never connect ground wire to black or white power supply wires.



- 6) Make wire connections. Reference chart below for correct connections and wire accordingly.

Connect Black or Red Supply Wire to:	Connect White Supply Wire to:
Black	White
*Parallel cord (round & smooth)	*Parallel cord (square & ridged)
Clear, Brown, Gold or Black without Tracer	Clear, Brown, Gold or Black with Tracer
Insulated wire (other than green) with copper conductor	Insulated wire (other than green) with silver conductor

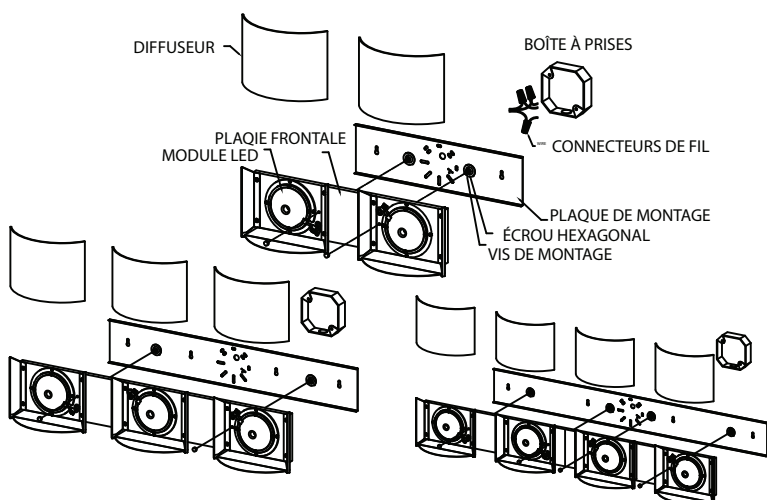
*Note: When parallel wire (SPT 1 & SPT 2) are used. The neutral wire is square shaped or ridged and the other wire will be round in shape or smooth (See illus.)



- 7) Carefully push wire connections back into outlet box making sure all connections remain secure.
- 8) Secure the backpan to the outlet box with the mounting strap screws.
- 9) Anchor the backpan to the wall using the set of holes at each end of fixture using the provided wood screws and plastic anchors.
- 10) Slip the holes of the faceplate over mounting screws and backpan.
- 11) Secure faceplate to backpan using lockwashers and lock-up knobs.
- 12) Carefully lower each diffuser and rest onto the bottom tabs of the side brackets.

Diagramme d'appareils

10798LED (USE FOR 10799LED & 10800LED)



Précautions

ATTENTION – RISQUE DE DÉCHARGES ÉLECTRIQUES –
Couper le courant au niveau du panneau du disjoncteur du circuit principal ou de la boîte à fusibles principale avant de procéder à l'installation.

ATTENTION :
Ce luminaire doit être installé conformément aux codes d'électricité nationaux (NEC) et satisfaire toutes les spécifications des codes locaux. Si vous ne connaissez pas les exigences de ces codes, il est recommandé de confier l'installation à un électricien certifié.

RÉGLAGE DE L'INTENSITÉ :
Ce luminaire à DEL est compatible avec la plupart des régulateurs d'intensité pour ampoules incandescentes, régulateurs d'intensité pour DEL, et régulateurs d'intensité électroniques basse tension. Pour une performance optimale, un régulateur d'intensité électronique basse tension devrait être utilisé. Consulter kichler.com/dimming pour obtenir une liste de gradateurs compatibles.

NETTOYAGE :
• Soyez toujours certain que l'alimentation électrique du luminaire est fermée avant le nettoyage.
• N'utilisez qu'un chiffon doux humide. Les produits de nettoyage acides/abrasifs peuvent endommager le fini.

FCC Information:

Cet appareil est conforme à la section 15 de la réglementation de la FCC. L'exploitation est soumise aux deux conditions suivantes :

- 1) Cet équipement ne doit pas causer d'interférences nuisibles, et
- 2) Cet équipement doit accepter toute interférence reçue, y compris les interférences risquant d'engendrer un fonctionnement indésirable.

Remarque: Des tests ont confirmé que ce matériel respecte les limites d'un dispositif numérique de catégorie B, en vertu de la section 15 de la réglementation de la FCC. Ces limites ont été conçues pour fournir une protection raisonnable contre le brouillage nuisible d'une installation résidentielle. Cet équipement génère, utilise et peut rayonner de l'énergie radiofréquence et, s'il n'est pas installé et utilisé selon les instructions, peut causer de l'interférence nuisible aux communications de radio. Cependant, il est néanmoins possible qu'il y ait de l'interférence dans une installation en particulier. Si cet équipement cause du brouillage nuisible à la réception du signal de radio ou de télévision, ce qui peut être déterminé en éteignant puis en rallumant l'appareil, l'utilisateur peut essayer de corriger l'interférence en appliquant une des mesures suivantes :

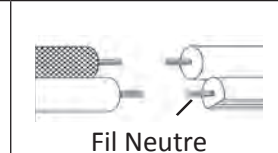
- Réorienter l'antenne de réception ou changer son emplacement.
- Augmenter la distance séparant l'équipement et le récepteur.
- Brancher le matériel dans la prise de courant d'un circuit différent de celui auquel le récepteur est branché.
- Consulter le revendeur ou un technicien radio/télé d'expérience.

Instructions d'installation

- 1) Installer les vis de montage sur le panneau arrière à l'aide de l'écrou hexagonal.
- 2) Au centre du panneau arrière se trouvent des fentes défonçables. Enlever l'ensemble correspondant à votre boîte de sortie.
- 3) Positionner la plaque arrière sur la boîte de sortie. Sécuriser le panneau arrière sur la boîte de sortie à l'aide des vis de l'étrier de montage fournies (ce sont les vis les plus courtes des deux types de vis)
- 4) Marquer l'emplacement des fentes en trou de serrure extérieure de la plaque arrière sur le mur. Marquer seulement la partie étroite de la fente en trou de serrure. Retirer la plaque arrière du mur. Percer les trous à l'aide d'un foret de taille appropriée. Insérer les ancrages fournis dans les trous.
- 5) Connecter les fils. Se porter au tableau ci-dessous pour faire les connexions.

Connecter le fil noir ou rouge de la boîte	Connecter le fil blanc de la boîte
A Noir	A Blanc
*Au cordon parallèle (rond et lisse)	*Au cordon parallèle (à angles droits et strié)
Au transparent, doré, marron, ou noir sans fil distinctif	Au transparent, doré, marron, ou noir avec un fil distinctif
Fil isolé (sauf fil vert) avec conducteur en cuivre	Fil isolé (sauf fil vert) avec conducteur en argent

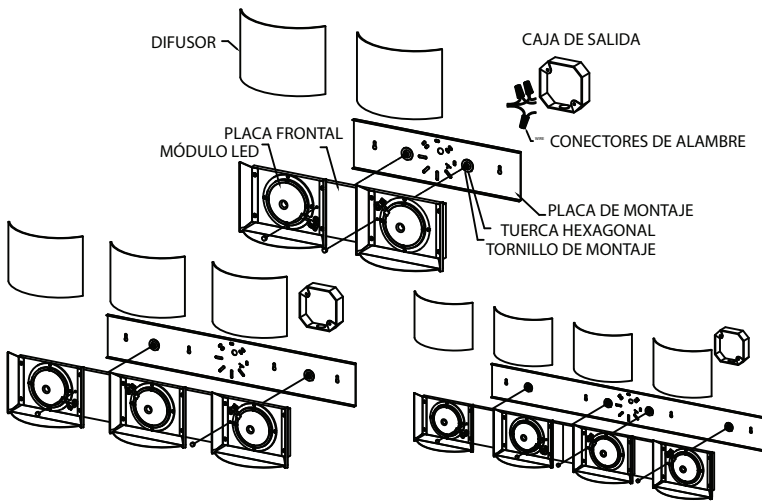
*Remarque: Avec emploi d'un fil parallèle (SPT 1 et SPT 2). Le fil neutre est à angles droits ou strié et l'autre fil doit être rond ou lisse (Voir le schéma).



- 6) Replacer soigneusement les fils dans la boîte de sortie en veillant à ce que les connexions ne soient pas déconnectées.
- 7) Fixer le panneau arrière sur la boîte de sortie avec les vis de l'étrier de montage.
- 8) Fixer le panneau arrière au mur avec le jeu de trous sur chacune des extrémités du luminaire à l'aide des vis à bois et ancrés en plastique fournis.
- 9) Passer les trous de la plaque de contact sur les vis de montage et le panneau arrière.
- 10) Fixer la plaque de contact au panneau arrière à l'aide des rondelles de blocage et des boules de blocage.
- 11) Abaisser soigneusement chaque diffuseur et les poser sur les languettes inférieures des supports latéraux.

Diagrama de Accesorios

10798LED (USE FOR 10799LED & 10800LED)



Precauciones

PRECAUCIÓN – RIESGO DE DESCARGA ELÉCTRICA –
Desconecte la electricidad en el panel principal del interruptor automático o caja principal de fusibles antes de comenzar y durante la instalación.

ADVERTENCIA:
Este accesorio está destinado a la instalación de acuerdo con el National Electrical Code (NEC) y todas las especificaciones del código local. Si no está familiarizado con los requisitos del código, la instalación se recomienda a un electricista certificado.

REGULACIÓN DE INTENSIDAD DE LUZ:
Este artefacto LED es compatible con la mayoría de los reguladores de intensidad incandescentes estándares, los reguladores de intensidad LED, y los reguladores de intensidad de bajo voltaje electrónicos. Para un desempeño óptimo, debería usarse un regulador de intensidad de bajo voltaje electrónico. Consulte kichler.com/dimming para ver una lista de atenuadores compatibles.

LIMPIEZA:

- Asegúrese siempre de que la corriente eléctrica esté apagada antes de limpiar.
- Debe usarse solamente un paño húmedo y suave. Productos de limpieza abrasivos pueden dañar el acabado.

Información de la FCC:

Este dispositivo cumple con la parte 15 de las Reglas de la FCC. La operación es sujeto a las dos condiciones siguientes:

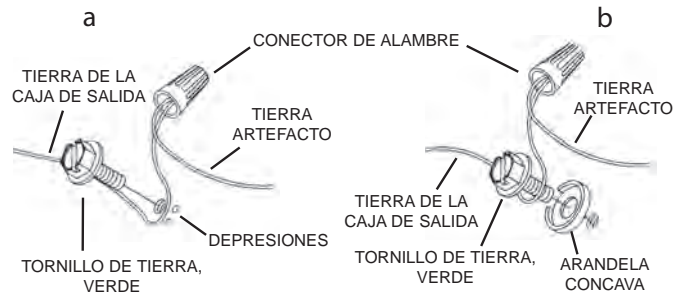
- 1) Este dispositivo no puede causar interferencia dañina, y
- 2) Este dispositivo debe aceptar cualquier interferencia recibida, incluyendo interferencias que puedan causar un funcionamiento no deseado.

Nota: Este equipo ha sido probado y cumple con los límites para un dispositivo digital de Clase B, de acuerdo con la parte 15 de las Reglas de la FCC. Estos límites están diseñados para proveer protección razonable contra interferencias dañinas en una instalación residencial. Este equipo genera, utiliza y puede irradiar energía de radiofrecuencia y, si no se instala y utiliza de acuerdo con las instrucciones, puede causar interferencias en las comunicaciones por radio. Sin embargo, no hay garantizar que no se produzcan interferencias en una instalación en particular. Si este equipo causa interferencia perjudicial a la recepción de radio o televisión, que puede determinarse encender y apagar el equipo, se recomienda al usuario que intente corregir la interferencia mediante una o más de las siguientes medidas:

- Reorientar o reubicar la antena receptora.
- Aumente la separación entre el equipo y el receptor.
- Conecte el equipo a una toma de corriente en un circuito distinto al que está conectado el receptor.
- Consulte al distribuidor o a un técnico de radio / TV experimentado para obtener ayuda.

Instrucciones de Instalación

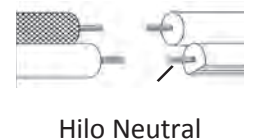
- 1) Ensamble los tornillos de montaje a la bandeja (charola) trasera usando la tuerca hexagonal.
- 2) En el centro de la bandeja trasera hay muescas de agujero ciego. Quite el conjunto que corresponde a su caja de salida.
- 3) Posicione la bandeja trasera sobre la caja de salida. Asegure la bandeja trasera a la caja de salida usando los tornillos de la abrazadera de montaje provistos (éstos son los cortos de los tornillos)
- 4) Marque el lugar de las muescas de bocallave externas de la bandeja trasera en la pared. Asegúrese de marcar solo la parte angosta de la muesca de bocallave. Saque la bandeja trasera de la pared. Taladre los agujeros usando una fresa de tamaño apropiado. Inserte las anclas provistas en los agujeros.
- 5) Instrucciones para poner a tierra: (Ver Ilustraciones A o B).
 - a) En artefactos donde se suministra la abrazadera de montaje con un agujero y dos depresiones onduladas, envuelva el conductor de tierra de la caja de salida alrededor del tornillo de tierra verde y atornille en el agujero.
 - b) En artefactos donde se suministra una arandela cóncava, fije el conductor de tierra de la caja de salida debajo de la arandela cóncava y el tornillo de tierra verde y enrosque en la abrazadera de montaje. Si se suministra el artefacto con conductor de tierra. Conecte el conductor de tierra del artefacto al conductor de tierra de la caja de salida con conector de tierra después de seguir los pasos anteriores. Nunca conecte el conductor de tierra a los alambres de alimentación eléctrica negros o blancos.



- 6) Haga las conexiones de los alambres. La tabla de referencia de abajo indica las conexiones correctas y los alambres correspondientes.

Conectar el alambre de suministro negro o rojo al	Conectar el alambre de suministro blanco al
Negro	Blanco
*Cordon paralelo (redondo y liso)	*Cordon paralelo (cuadrado y estriado)
Claro, marrón, amarillo o negro sin hebra identificadora	Claro, marrón, amarillo o negro con hebra identificadora
Alambre aislado (diferente del verde) con conductor de cobre	Alambre aislado (diferente del verde) con conductor de plata

*Nota: Cuando se utiliza alambre paralelo (SPT 1 y SPT 2). El alambre neutro es de forma cuadrada o estriada y el otro alambre será de forma redonda o lisa. (Vea la ilustración).



- 7) Empuje cuidadosamente las conexiones de cables dentro de la caja de salida, asegurándose de que todas las conexiones queden firmes.
- 8) Asegure la bandeja trasera a la caja de salida con los tornillos de la abrazadera de montaje.
- 9) Ancle la bandeja trasera a la pared usando el conjunto de agujeros en cada extremo del artefacto, usando los tornillos de madera provistos y las anclas de plástico.
- 10) Deslice los agujeros de la placa frontal sobre los tornillos de montaje y la bandeja trasera.
- 11) Asegure la placa frontal a la bandeja trasera usando las arandelas de seguridad y las perillas de sujeción.
- 12) Cuidadosamente baje cada difusor y colóquelo sobre las lengüetas inferiores de los soportes laterales.