

## INSTRUCTIONS

For Assembling and Installing Fixtures in Canada  
Pour L'assemblage et L'installation Au Canada

- 1) Insert recommended bulbs.
- 2) Lower cap down to glass. Fit bulb inside glass.
- 3) Fit one bracket around indentation in glass. Align holes on each end of bracket with holes at end of each arm on fixture.
- 4) Fit second bracket around indentation in glass. Align hole on each end of bracket with holes at end of each arm on fixture and holes in first bracket.
- 5) Slip end of one ball stud through holes in brackets and arm.
- 6) Thread ball knob onto end of ball stud protruding from hole in bracket.
- 7) Repeats steps 5 and 6 for remaining ball stud and ball knob.
- 8) Tighten both ball knobs to secure brackets in place.
- 9) Adjust the length of the cords to achieve the desired height of the mounted fixture.

**To adjust cord length:** On outside of canopy on each cord is a strain relief.

Unscrew strain relief from plastic threaded pipe on canopy and slide strain relief down cord a few inches. Pull cord up or down to lengthen or shorten cord. Once desired height of fixture is achieved, raise the strain relief on the outside of canopy up the cord and thread strain relief onto plastic threaded pipe. Tighten strain relief until top of strain relief is flush with canopy.

### 10) TURN OFF POWER.

**IMPORTANT:** Before you start, NEVER attempt any work without shutting off the electricity until the work is done.

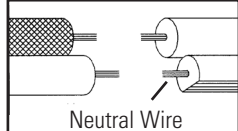
- a) Go to the main fuse, or circuit breaker, box in your home. Place the main power switch in the "OFF" position.
- b) Unscrew the fuse(s), or switch "OFF" the circuit breaker switch(s), that control the power to the fixture or room that you are working on.
- c) Place the wall switch in the "OFF" position. If the fixture to be replaced has a switch or pull chain, place those in the "OFF" position.
- 11) Attach fixture mounting screws to mounting bracket: From the side of the mounting bracket that will be against the ceiling, thread each fixture mounting screw down through each fixture mounting fixture screw hole. Thread one hexnut onto each end of mounting screw protruding from other side of mounting bracket. Tighten each hexnut up against mounting bracket.
- 12) At the center of the mounting bracket are knock out slots. Remove the knock slots that match your outlet box.
- 13) Place mounting bracket up against ceiling. Pull outlet box wires through center hole of mounting bracket.
- 14) Align correct knock out slots in mounting bracket with mounting holes in outlet box.
- 15) Thread outlet mounting box screws into knockout slots in mounting bracket and into holes in outlet box. Tighten screws to secure mounting bracket to ceiling.
- 16) From the inside of the canopy, gather the four cords from the fixtures running in a row along the front of the canopy into one group in the center of the canopy.

REF: Fixture wiring detail.

- 17) Gather the four cords from the fixtures running in a row along the back of the canopy into a second group in the center of the canopy. REF: Fixture wiring detail.
- 18) For each cord, from the point where the cord meets in the center of canopy, measure 6" of cord passed that point. Trim each cord. REF: Fixture wiring detail.
- 19) For each cord, with wire strippers, remove 2 inches from end of each wire jacket. Then strip 1/2 inch from end of each color wire. REF: Stripped Wires Detail and Fixture Wiring Detail.
- 20) Connect fixture ground wire to outlet box ground wire with wire connector. (Not provided.) Never connect ground wire to black or white power supply wire.
- 21) Connect each black wire together with one black jumper wire with wire connector. REF: Fixture wiring detail.
- 22) Connect each green wire together with one green jumper wire with wire connector. REF: Fixture wiring detail.
- 23) Connect each white wire together with one white jumper wire with wire connector. REF: Fixture wiring detail.
- 24) Make wire connections (connectors not provided.) Reference chart below for correct connections and wire accordingly.

Connect Black or Red Supply Wire to:	Connect White Supply Wire to:
Black	White
*Parallel cord (round & smooth)	*Parallel cord (square & ridged)
Clear, Brown, Gold or Black without tracer	Clear, Brown, Gold or Black with tracer
Insulated wire (other than green) with copper conductor	Insulated wire (other than green) with silver conductor

\*Note: When parallel wires (SPT I & SPT II) are used. The neutral wire is square shaped or ridged and the other wire will be round in shape or smooth (see illus.)

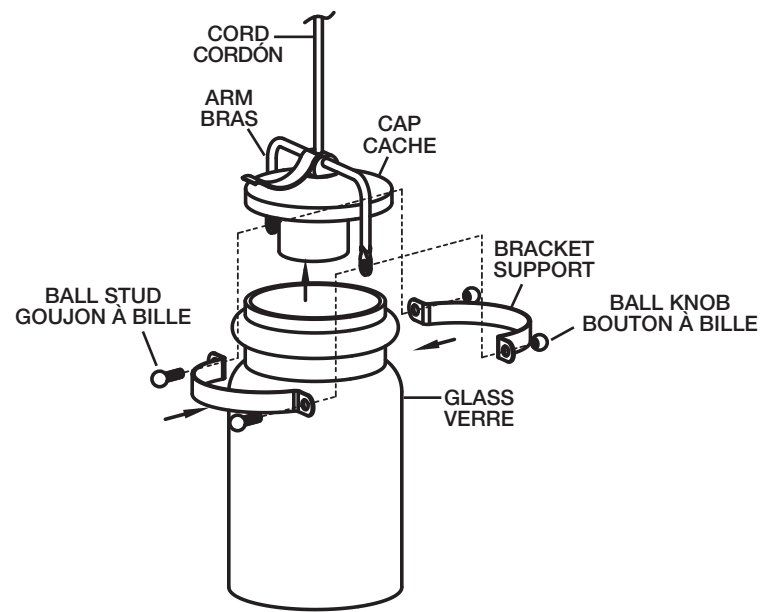


- 25) Push fixture to ceiling, carefully passing mounting screws on mounting bracket through each hole in canopy. **CAUTION:** Be careful not to pinch wires between canopy and ceiling.
- 26) Screw threaded balls onto mounting screws. Tighten mounting screws to secure fixture to ceiling.

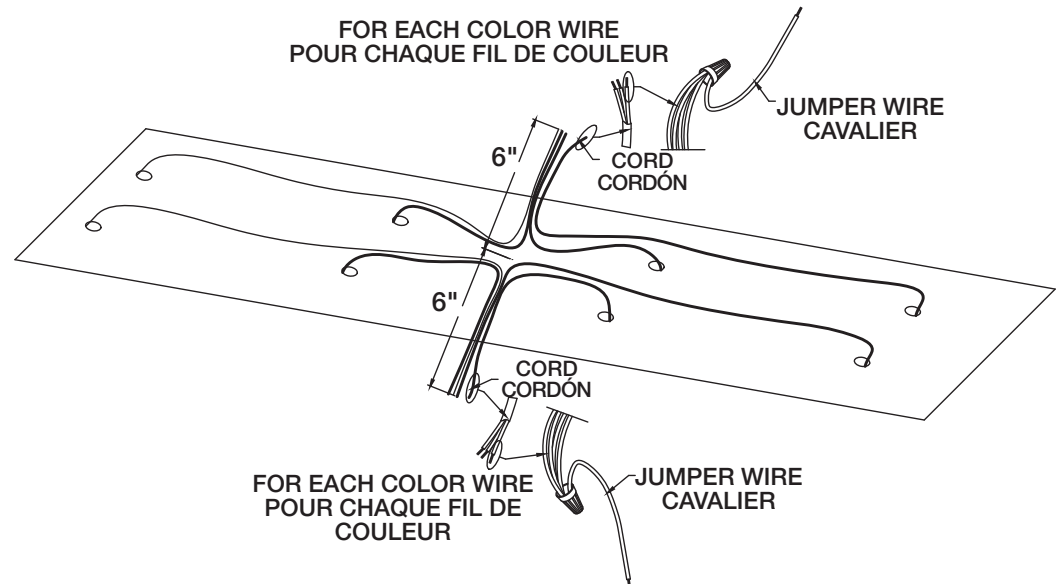
### To Attach Optional Slide Ring (Not Included):

- 1) Gather cords together.
- 2) Place one half of slide ring around cords so cords fit inside curve of slide ring half.
- 3) Place other half of slide ring around cords on the opposite side of first slide ring half. Fit cords inside curve of slide ring.
- 4) Align holes in ends of each half of slide ring.
- 5) Pass end of one ball stud through one hole in ends of one side of each slide ring.
- 6) Thread ball knob onto end of ball stud protruding through hole in slide ring.
- 7) Repeat steps 5 and 6 to attach other side of slide ring.
- 8) Tighten both ball knobs to secure two halves of slide ring together.

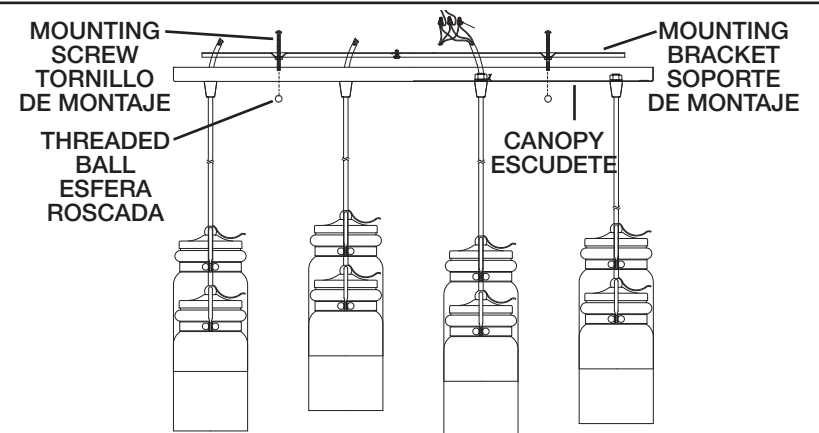
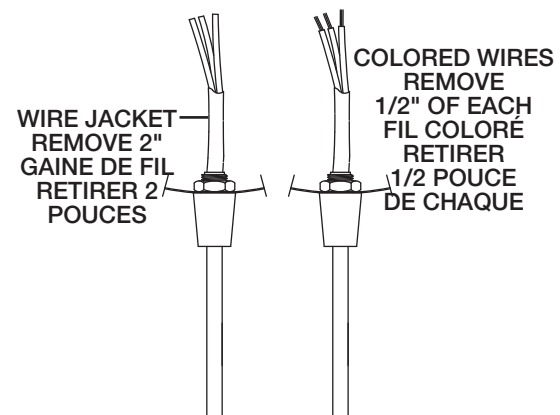
SEE OTHER SIDE FOR CANADIAN FRENCH TRANSLATIONS.  
VOIR L'AUTRE CÔTÉ POUR LES CANADIENS TRADUCTIONS EN FRANÇAIS.



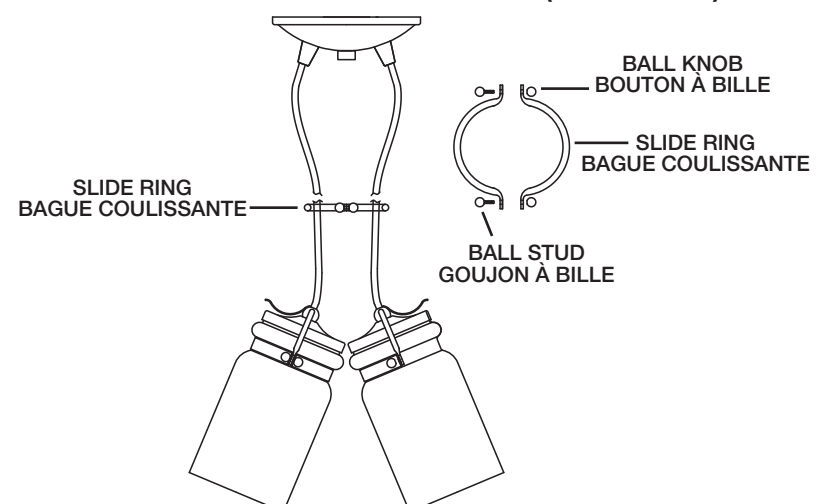
## FIXTURE WIRING DETAIL DÉTAILS DU CÂBLAGE DU LUMINAIRE.



## STRIPPED WIRES DETAIL DÉTAILS DES FILS DÉNUDÉS



## OPTIONAL SLIDE RING (NOT INCLUDED) BAGUE COULISSANTE EN OPTION (PAS INCLUS)



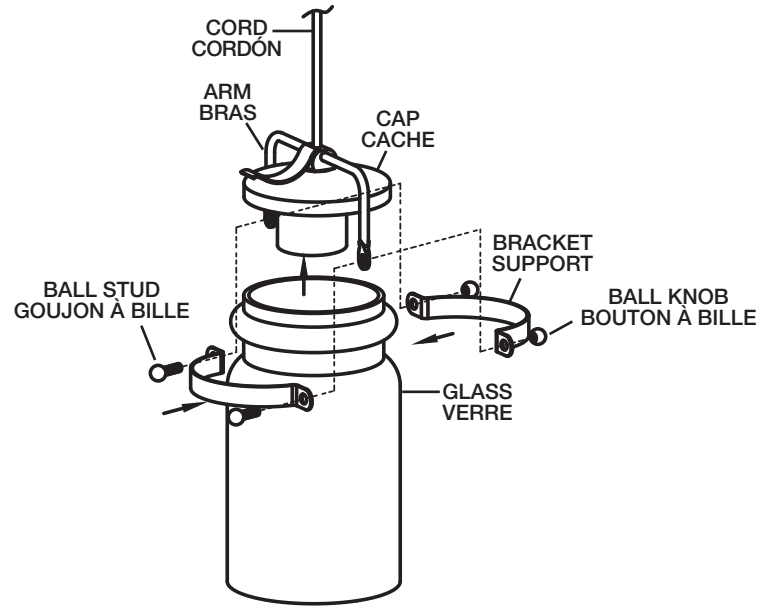
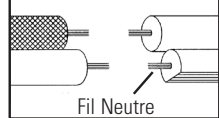
## INSTRUCTIONS

For Assembling and Installing Fixtures in Canada  
Pour L'assemblage et L'installation Au Canada

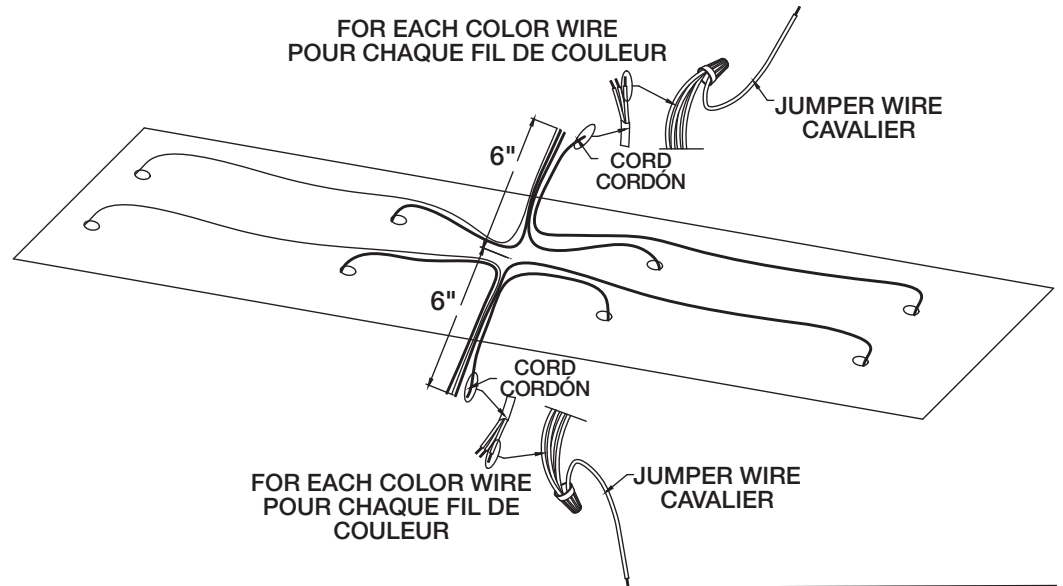
- 1) Introduire l'ampoule recommandée.
- 2) Abaisser le cache jusqu'au verre. Placer l'ampoule à l'intérieur du verre.
- 3) Installer un support autour de l'indentation dans le verre. Aligner les trous situés sur chaque extrémité du support avec les trous situés à l'extrémité de chaque bras sur le luminaire.
- 4) Installer un autre support autour de l'indentation dans le verre. Aligner le trou situé sur chaque extrémité du support avec les trous situés à l'extrémité de chaque bras sur le luminaire et aux trous dans le premier support.
- 5) Glisser l'extrémité d'un goujon à bille par les trous situés dans les supports et le bras.
- 6) Serrer le bouton à bille sur l'extrémité du goujon à bille ressortant du trou du support.
- 7) Répéter les étapes 5 et 6 pour l'autre goujon à bille et bouton à bille.
- 8) Serrer les deux goujons à bille pour fixer le support.
- 9) Régler la longueur des cordons à la hauteur souhaitée pour le luminaire installé.  
**RÉF:** Retrait du collier de serrage retiré pour le réglage du cordon.  
**Pour ajuster la longueur des cordons:** À l'extérieur du cache sur chaque corde se trouver un collier de serrage. Dévisser le collier de serrage du tube fileté en plastique sur le cache et glisser le collier de serrage vers le bas sur quelques centimètres. Tirer le cordon vers le bas ou vers le haut pour allonger ou raccourcir le cordon. Une fois la hauteur souhaitée atteinte, soulever le collier de serrage sur l'extérieur du cache jusqu'à la corde et serrer le cordon de serrage sur le tube en plastique fileté. Serrer le collier de serrage jusqu'à ce que le dessus du collier de serrage soit aligné au cache.
- 10) **COUPER L'ALIMENTATION SECTEUR.**  
**IMPORTANT: TOUJOURS** couper l'électricité avant de commencer le travail.
  - a) Localiser le coffret à fusibles ou le disjoncteur du domicile. Mettre l'interrupteur principal en position d'Arrêt.
  - b) Dévisser le ou les fusibles (ou mettre le disjoncteur sur Arrêt) qui contrôlent l'alimentation vers le luminaire ou la pièce dans laquelle le travail est effectué.
  - c) Mettre l'interrupteur mural en position d'Arrêt. Si le luminaire à remplacer est doté d'un interrupteur ou d'une chaîne connectée à l'interrupteur, placer ces éléments en position d'Arrêt.
- 11) Serrer les vis de montage du luminaire au support de montage: Depuis le côté du support de montage qui sera contre le plafond, serrer chaque vis de montage dans tous les trous de vis de montage du luminaire. Serrer un écrou hexagonal sur chaque extrémité de la vis de montage ressortant de l'autre côté du support de montage. Serrer l'écrou hexagonal contre la bride de montage.
- 12) Au centre du support de montage se trouvent des fentes amovibles. Retirer les fentes amovibles correspondant à la boîte à prises.
- 13) Placez le support de montage contre le plafond. Tirer les fils de la boîte à prises par le trou central du support de montage.
- 14) Aligner les fentes amovibles appropriées dans le support de montage aux trous de montage de la boîte à prises.
- 15) Serrer les vis de montage de la boîte à prises dans les fentes amovibles du support de montage ainsi que dans les trous de la boîte à prises. Serrer les vis pour fixer le support de montage au plafond.
- 16) De l'intérieur du cache, rassembler les quatre cordons des appareils en rangée le long de la partie frontale du cache pour former un groupe au centre du cache.  
**RÉF:** Détails du câblage du luminaire.
- 17) Rassembler les quatre cordons des luminaires en rangée le long de la partie arrière du cache pour former un deuxième groupe au centre du cache. **RÉF:** Détails du câblage du luminaire.
- 18) Pour chaque cordon, à partir de l'endroit où le cordon atteint le centre du cache, mesurer 15 cm de cordon passé ce point. Couper chaque cordon. **RÉF:** Détails du câblage du luminaire.
- 19) Pour chaque cordon, avec les pinces à dénuder les fils, retirer 5 cm de gaine de l'extrémité de chaque fil. Retirer ensuite 1,3 cm de gaine des extrémités de chaque fil coloré. **RÉF:** Détails sur les fils dénudés et détails sur le câblage du luminaire.
- 20) Avec l'attache-fil (qui n'est pas fourni), connecter le fil de mise à la terre au fil d'alimentation noir ou à celui qui est blanc.
- 21) Connecter chaque fil noir ensemble avec un cavalier noir doté d'un connecteur de fil. **RÉF:** Détails du câblage du luminaire.
- 22) Connecter chaque fil vert ensemble avec un cavalier vert doté d'un connecteur de fil. **RÉF:** Détails du câblage du luminaire.
- 23) Connecter chaque fil blanc ensemble avec un cavalier blanc doté d'un connecteur de fil. **RÉF:** Détails du câblage du luminaire.
- 24) Effectuer les raccordements électriques (les cosses ne sont pas fournies). Si les fils du lustre ne sont pas noir et blanc, se reporter au tableau ci-dessous pour effectuer les raccordements convenables et câbler en conséquence.

Connecter le fil noir ou rouge de la boîte	Connecter le fil blanc de la boîte
A Noir	A Blanc
*Au cordon parallèle (rond et lisse)	*Au cordon parallèle (à angles droits et strié)
Au transparent, doré, marron, ou noir sans fil distinctif	Au transparent, doré, marron, ou noir avec un fil distinctif
Fil isolé (sauf fil vert) avec conducteur en cuivre	Fil isolé (sauf fil vert) avec conducteur en argent

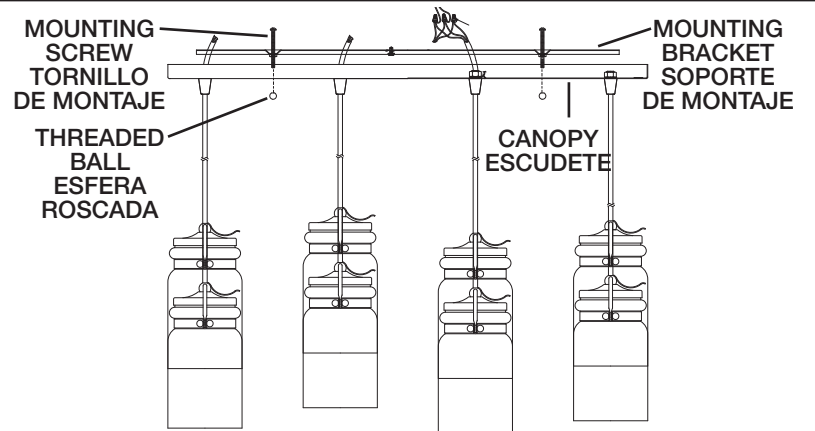
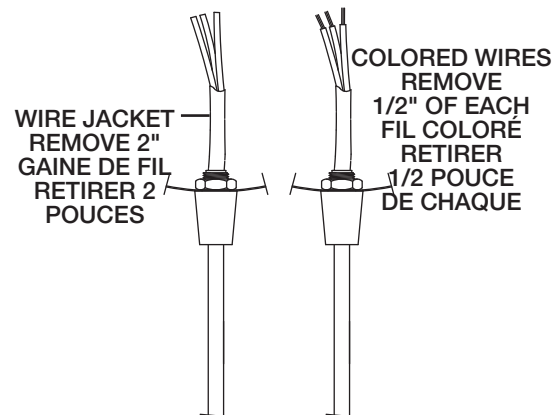
\*Remarque: Avec emploi d'un fil parallèle (SPT I et SPT II). Le fil neutre est à angles droits ou strié et l'autre fil doit être rond ou lisse (Voir le schéma).



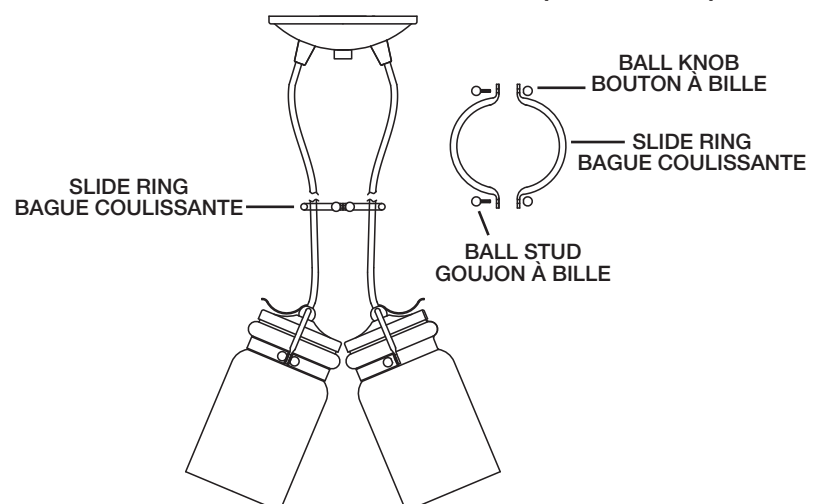
## FIXTURE WIRING DETAIL DÉTAILS DU CÂBLAGE DU LUMINAIRE.



## STRIPPED WIRES DETAIL DÉTAILS DES FILS DÉNUDÉS



## OPTIONAL SLIDE RING (NOT INCLUDED) BAGUE COULISSANTE EN OPTION (PAS INCLUS)



- 25) Pousser le luminaire vers le plafond en passant soigneusement les vis de montage par les trous dans le cache. **MISE EN GARDE:** Prendre soin de ne pas coincer les fils entre le cache et le plafond.
- 26) Visser les boules filetéées sur les vis de montage. Serrer les vis pour fixer le luminaire au plafond.

### Pour fixer une bague coulissante en option (Pas Inclus):

- 1) Rassembler les cordes.
- 2) Placer la moitié de la bague coulissante autour des cordes pour loger les cordes à l'intérieur de la courbe de la moitié de la bague coulissante.
- 3) Placer l'autre moitié de la bague coulissante autour des cordes sur le côté opposé de la première moitié de la bague coulissante. Installer les cordes à l'intérieur courbe de la bague coulissante.
- 4) Aligner les trous des extrémités de chaque moitié de la bague coulissante.
- 5) Passer l'extrémité du goujon à bille à travers un trou dans les extrémités d'un côté de chaque bague coulissante.
- 6) Visser le bouton à bille sur l'extrémité du goujon à bille ressortant du trou de la bague coulissante.
- 7) Répéter les étapes 5 et 6 pour fixer l'autre côté de la bague coulissante.
- 8) Serrer les deux boutons à bille pour fixer les deux moitiés de la bague coulissante ensemble.

SEE OTHER SIDE FOR ENGLISH TRANSLATIONS.  
VOIR L'AUTRE CÔTÉ DES TRADUCTIONS EN ANGLAIS.