

**Kichler® Design Pro LED  
Hardscape Fixture Installation Instructions**

P/N: 15745AZT/BBR/CO, 15746AZT/BBR/CO, 15756AZT/BBR/CO  
Dev. No: CP300289AZT/BBR/CO, CP300347AZT/BBR/CO, CP300348AZT/BBR/CO

**READ ALL INSTRUCTIONS CAREFULLY BEFORE BEGINNING INSTALLATION  
KEEP THESE INSTRUCTIONS**

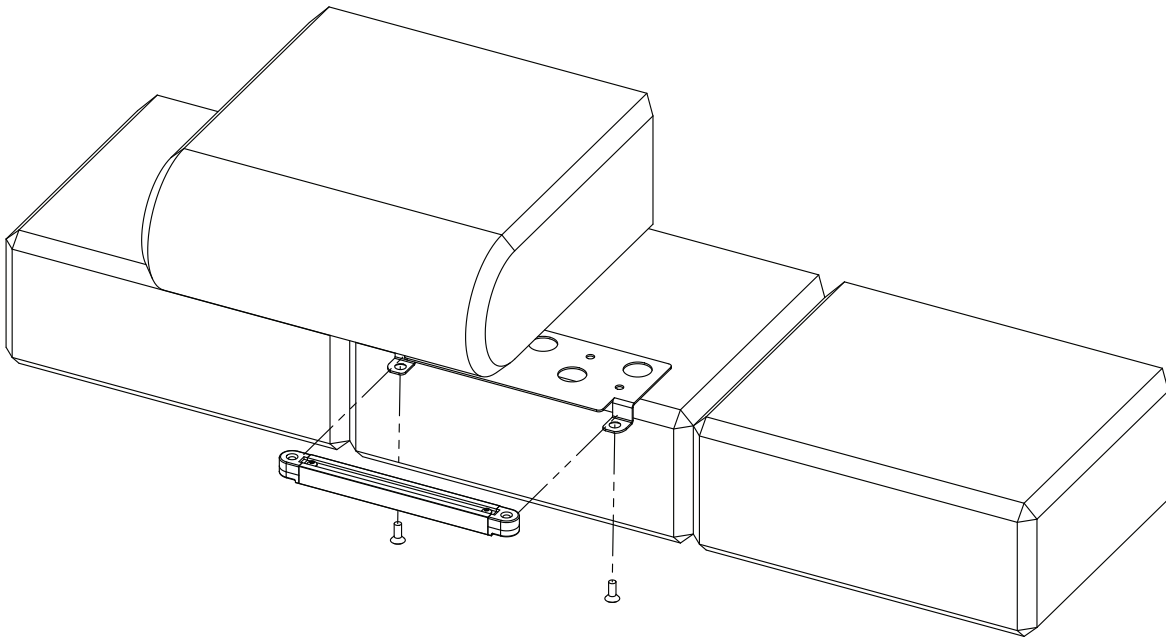
**This fixture is intended for installation in accordance with the National Electric Code (NEC) and Local code specifications. Failure to adhere to these codes and instructions may result in serious injury and/or property damage and will void the warranty.**

- 1) **WARNING:** This fixture is not to be installed within 10 feet (3M) of a pool, spa, or fountain.
- 2) This fixture is to be used only with a power unit (transformer) rated a maximum of 300 W (25 AMPS) 15 volts.
- 3) The 18AWG fixture wire is not intended for direct burial.
- 4) Direct burial rated wire is to be buried a minimum of 6" (152mm) beneath the surface of the ground. NOTE: If additional Direct Burial wire is needed, contact your local Kichler® landscape distributor.
  - 8 GA wire can be purchased in length of 250' (76 M), 15503-BK.
  - 10 GA wire can be purchased in length of 250' (76 M), 15504-BK.
  - 12 GA wire can be purchased in lengths of 100' (30 M), 15501-BK; 250' (76 M), 15502-BK; 500' (152M), 15505-BK; and 1000' (304 M), 15506-BK.
- 5) DO NOT INSTALL in walls where the capstones overhang the wall less than 3/4" [19 mm]
- 6) Wiring connections must be made with approved/listed wire connection device(s) suitable for the application. Do not exceed manufacturers' wiring combination specifications for size and quantity of conductors.

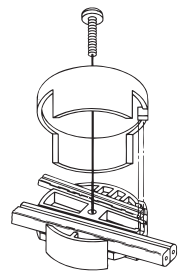
**INSTALLATION OF 15745, 15746, or 15756 IN BRICK or MASONRY WALL  
(SEE FIG. A)**

- 1) Turn off power.
- 2) Determine the desired location for each fixture before construction of wall is started.
- 3) Insert stainless steel mounting plate in between layers of hardscape material. The use of adhesive or mortar (not provided) to secure the fixture in place is optional.
- 4) Route the fixture wire through the wall to the main low voltage supply cable using standard masonry procedures. A "V" shaped notch can be cut into the hardscape material to aide in wire management if desired.
- 5) Attach fixture to bracket using screws provided.
- 6) Connect fixture wires to main low voltage supply cable using the connector(s) provided.

**FIG. A**



**QUIC DISC™ WIRING INSTRUCTIONS**



Turn off power.

The full length of the 18 GA fixture wire may be used to connect with the 10 GA or 12 GA cable provided the following conditions are met:

- Wiring is to be protected by routing close to the fixture or accessory or secured to a building structure such as house or deck.
- 18 GA fixture wiring is to be cut off so that it is attached to the connector within 6 inches of the fixture or building structure.
- If it is necessary to make the connections underground, then no more than 6 inches of the 18 GA fixture wire is to be buried.

The Quic Disc™ connector is designed to install one fixture and accommodates one 18 GA fixture wire and one 10 GA or one 12 GA supply wire.

Place the 10 gauge supply wire across the area marked 10 GA on Quic Disc™ or place the 12 gauge supply wire across the area marked 12 GA on Quic Disc™.

Place the 18 gauge fixture wire across the area marked 18 GA on the Quic Disc™. After the wires are in place, connecta the top of the Quic Disc™ to the base with supplied screw, making sure that the wires remain flat in the bottom portion of the Quic Disc™, and the screw is tightened all the way down.

The copper contacts will automatically pierce the wires' insulation. Excess 18 GA fixture wire that sticks out the end of the Quic Disc™ is to be cut off. Make no other wiring connections to the 18 GA fixture wire.

**WARRANTY**

WE WARRANT THE LANDSCAPE PRODUCTS FEATURED IN OUR LANDSCAPE LIGHTING CATALOG (WITH THE EXCEPTION OF LIGHT BULBS) FOR FIVE YEARS AGAINST DEFECTS IN MATERIALS AND WORKMANSHIP IF IT WAS PROPERLY INSTALLED AND FAILED UNDER NORMAL OPERATING CONDITIONS, PROVIDED IT IS RETURNED TO THE POINT OF PURCHASE, WHERE IT WILL BE REPAIRED OR, AS IT MAY BE DETERMINED, TO REPLACE THE LANDSCAPE PRODUCT OR PARTS USED ON THAT PRODUCT.

**LEA TODAS LAS INSTRUCCIONES CUIDADOSAMENTE ANTES DE EMPEZAR LA INSTALACIÓN.  
GUARDE ESTAS INSTRUCCIONES**

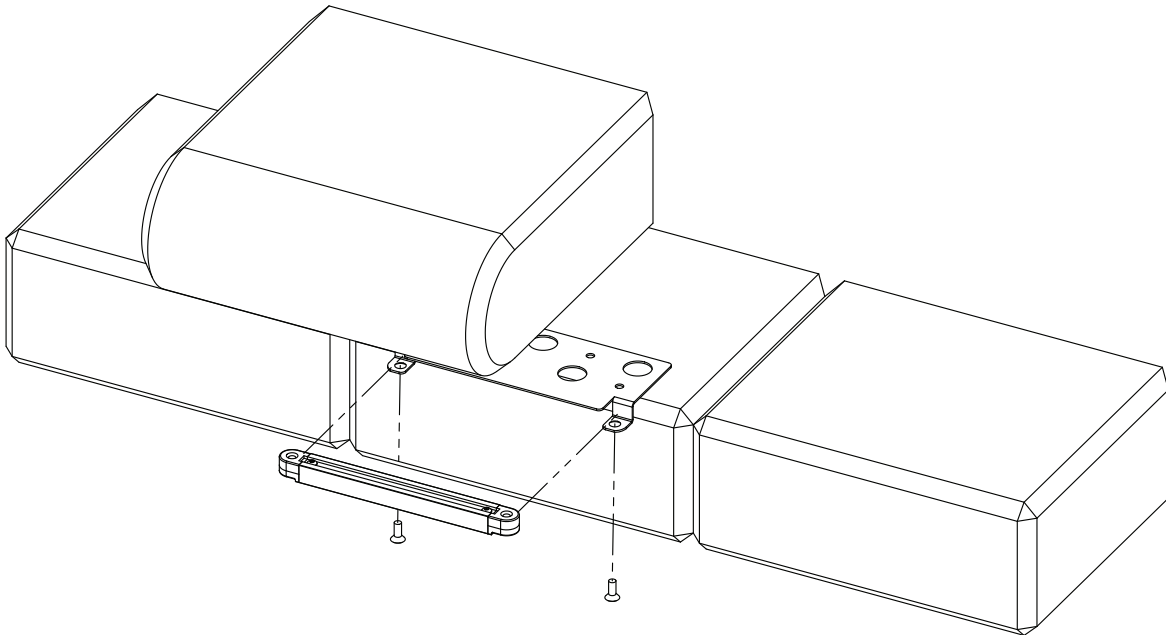
**Este artefacto está diseñado para ser instalado de acuerdo con las especificaciones del Código Eléctrico Nacional (NEC) y del código local. La falla de cumplir con estos códigos e instrucciones puede resultar en lesiones graves y /o daños a la propiedad y anulará la garantía.**

- 1) **ADVERTENCIA:** Este artefacto no se debe instalar a menos de 10 pies (3 m.) de una piscina (alberca), manantial de agua mineral o fuente.
- 2) Este artefacto se debe usar solamente con una unidad de potencia (transformador) con capacidad nominal máxima de 300 W (25 amperios) 15 voltios.
- 3) El alambre calibre 18AWG se entiende que no es para soterrado directo.
- 4) El alambre con capacidad nominal de soterrado directo se debe enterrar un mínimo de 6" (152 mm.) debajo de la superficie del terreno.  
**NOTA:** Si se necesita alambre de soterrado directo adicional, comuníquese con el distribuidor ornamental local de Kichler®.
  - Alambre calibre 8 GA se puede obtener en longitudes de 250' (76 m.), 15503-BK.
  - Alambre calibre 10 GA se puede obtener en longitudes de 250' (76 m.), 15504-BK.
  - Alambre calibre 12 GA se puede obtener en longitudes de 100' (30 m.), 15501-BK; 250' (76 m.), 15502-BK; 500' (152 m.), 15505-BK; y 1000' (304 m.), 15506-BK.
- 5) **NO INSTALE** en paredes en las que las piedras de caballete sobresalen de la pared menos de 3/4" [19 mm.]
- 6) Las conexiones de alambres deben hacerse con los dispositivos de conexión de alambre aprobado(s) /listado(s), adecuados para su aplicación. No exceda las especificaciones de combinación de alambres de los fabricantes en cuanto al tamaño y cantidad de conductores.

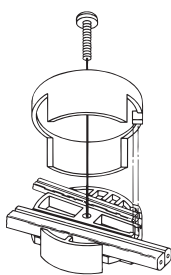
**INSTALACIÓN DEL ARTEFACTO 15745, 15746 ó 15756 EN LADRILLO O PARED DE MAMPOSTERÍA  
(VEA LA FIG. A)**

- 1) Apague la alimentación eléctrica.
- 2) Determine el lugar deseado para cada artefacto antes de empezar la construcción de la pared..
- 3) Inserte la placa de montaje de acero inoxidable entre las capas del material "hardscape". El uso de adhesivos o mortero (no se provee) para sujetar el artefacto en el lugar es opcional.
- 4) Pase el alambre del artefacto a través de la pared al cable de suministro de baja tensión usando los procedimientos estándares de mampostería. Se puede cortar una muesca en forma de "V" en el material "hardscape" para ayudar al manejo del alambre, si se desea.
- 5) Acople el artefacto al soporte usando los tornillos que se proveen.
- 6) Conecte los alambres del artefacto al cable de alimentación eléctrica de baja tensión usando los conectores que se proveen.

**FIG. A**



**INSTRUCCIONES DE ALAMBRADO DE QUIC DISC™**



Apague la alimentación de energía.

El largo total del alambre calibre 18 del artefacto se puede utilizar para conectar con un cable calibre 10 ó 12, con tal que se cumplan las condiciones siguientes:

- El alambrado se debe proteger encaminando cerca al artefacto o accesorio o asegurado a la estructura de un edificio, tal como una casa o cubierta.
- El alambrado calibre 18 del artefacto debe cortarse de manera que se una al conector dentro de las 6 pulgadas del artefacto o de la estructura del edificio.
- Si fuere necesario hacer las conexiones bajo tierra, como máximo 6 pulgadas del alambre calibre 18 del artefacto se debe enterrar.

El conector Quic Disc™ está diseñado para instalar un artefacto y acomodar un alambre de artefacto de calibre 18 y otro de calibre 10, o bien un alambre de alimentación de calibre 12.

Coloque el alambre de alimentación calibre 10 a través del área marcada calibre 10 en el Quic Disc™ o ponga el alambre de alimentación calibre 12 a través del área marcada calibre 12 en el Quic Disc™.

Ponga el alambre calibre 18 del artefacto a través del área marcada calibre 18 en el Quic Disc™.

Después que los alambres estén en su lugar, conecte el tope del Quic Disc™ a la base con el tornillo que se provee, asegurándose de que los alambres permanezcan en la porción inferior del Quic Disc™, y el tornillo esté todo apretado hacia abajo.

Los contactos automáticamente perforarán la aislación de los alambres. El exceso de alambre calibre 18 del artefacto que sobresale del extremo Quic Disc™ debe cortarse.

No haga otras conexiones de cableado al alambre del artefacto de calibre 18.

**GARANTIA**

NOSOTROS GARANTIZAMOS POR CINCO AÑOS LOS PRODUCTOS PANORAMICOS QUE OFRECEMOS EN NUESTRO CATALOGO DE ILUMINACION PANORAMICA (CON EXCEPCION DE LAS BOMBILLAS), QUE ESTAN EXENTOS DE DEFECTOS DE MATERIALES Y MANO DE OBRA, SI SE INSTALARON CORRECTAMENTE Y FALLARON EN CONDICIONES DE OPERACION NORMAL, SIEMPRE QUE SE DEVUELVAN AL LUGAR DE COMPRA, DONDE SERAN REPARADOS O, SEGUN PUEDA DETERMINARSE, SERAN CAMBIADOS LOS PRODUCTOS PANORAMICOS O LAS PIEZAS UTILIZADAS EN ESE PRODUCTO.